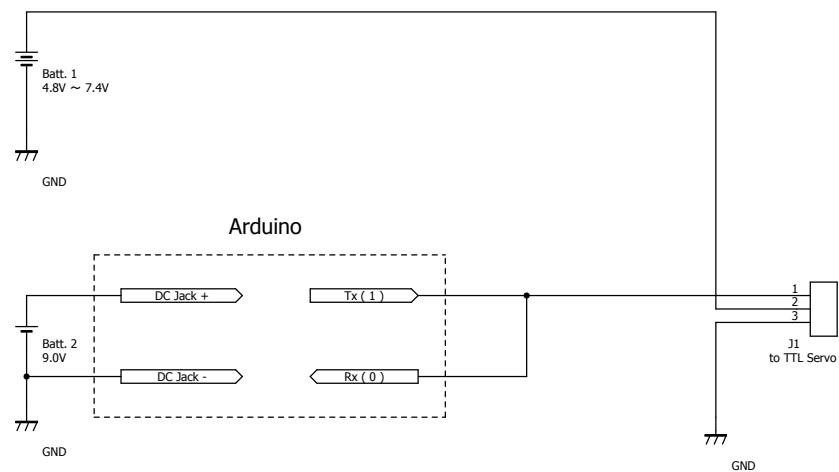


※電源投入は  
1. サーボモータ  
2. Arduino  
の順に行ってください



J1 ピンヘッダ 1x3 2.54mmピッチ

Arduino + TTL Sample