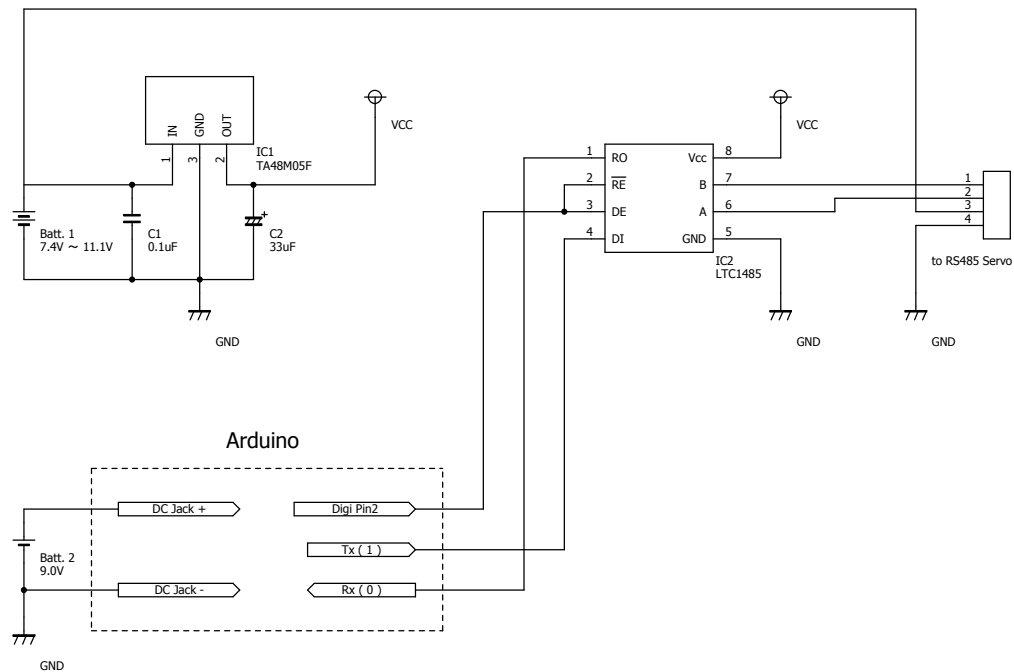


※電源投入は  
 1. サーボモータ  
 2. Arduino  
 の順に行ってください



- IC1 TA48M05F
- IC2 LTC1485
- C1 0.1uF / 50V 積層セラミックコンデンサ
- C2 33uF / 16V 電解コンデンサ
- J1 B4B-EH 日本圧着端子 EHコネクタ 4極

Arduino + RS485 Sample