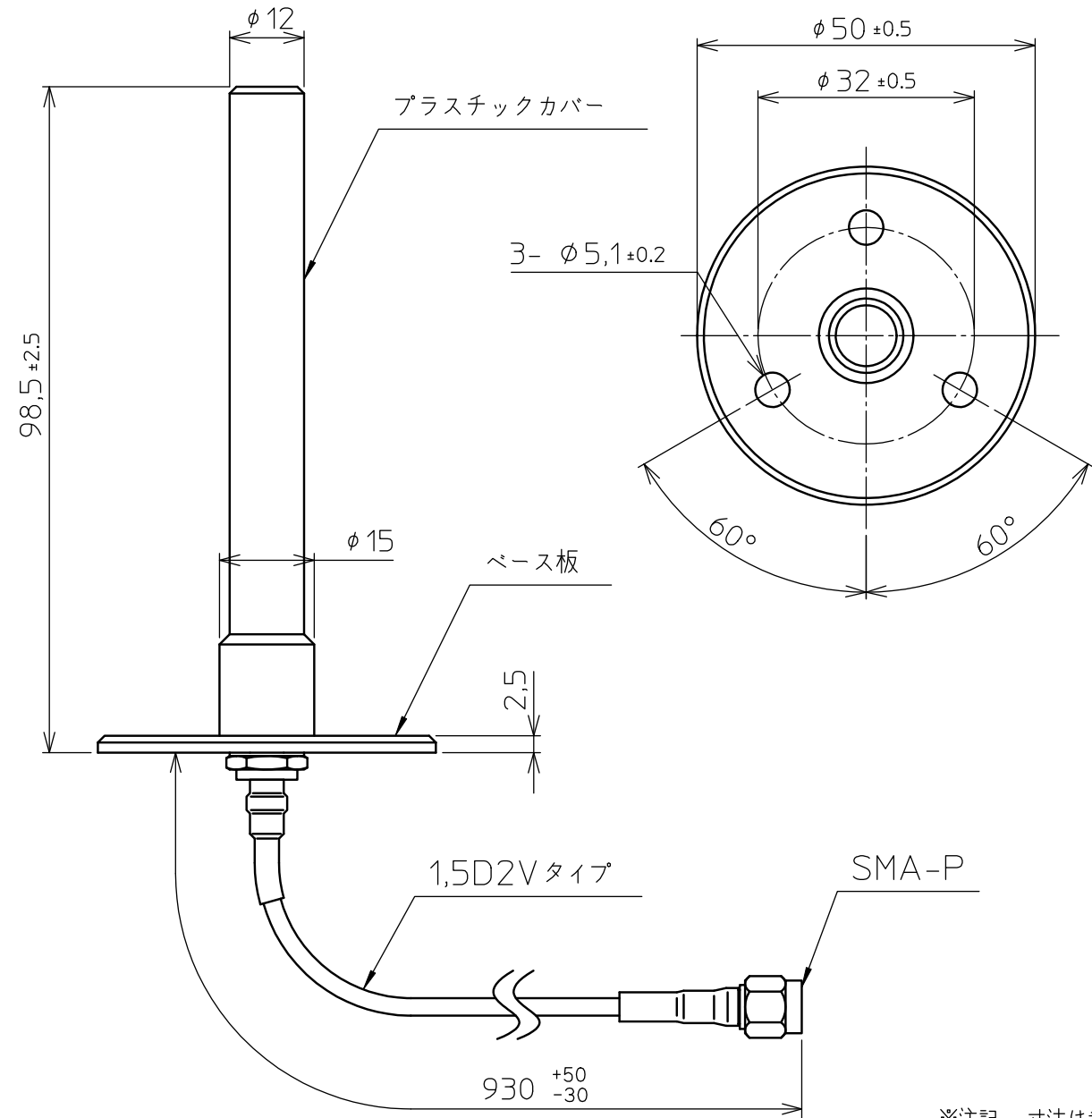


附属品 (各3個/組)

① + [Screw]	③ [Washer] [Nut]
② [Washer] [Pin]	④ [Nut] [Washer]



※注記. 寸法は参考値とする

00301685 耐候性つば付きアンテナセット