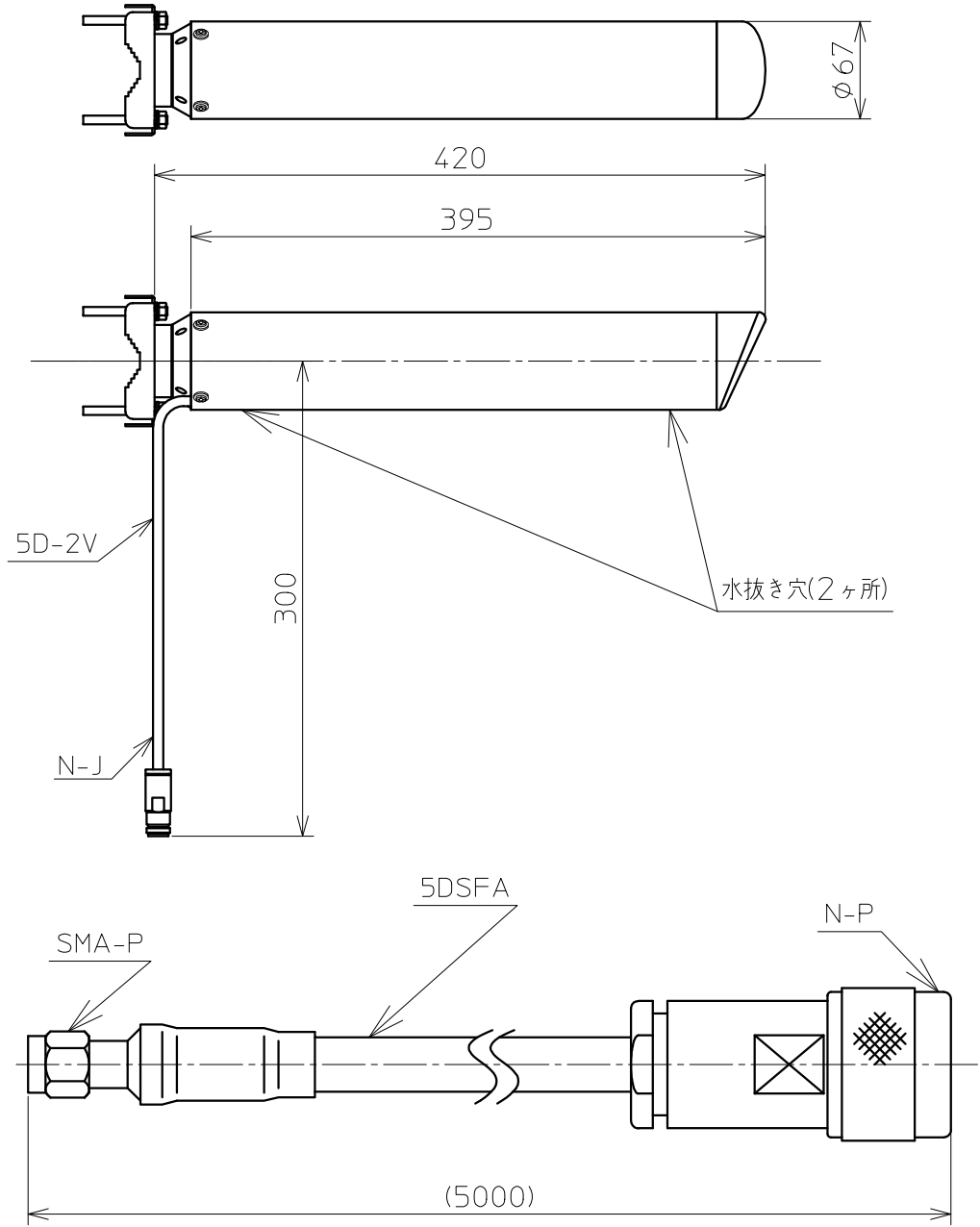


記号	訂正記事	担当	日付	仕上	
①				FINISH	
②				処理	
③				熱処理	
④					



注1. 寸法は参考値とする

1	公差区分	精級±	中級±	粗級±	三角法	材質	材厚	個数	尺度	名称	高利得八木アンテナセット			
	a ≤ 3	0.05	0.1	0.2					1/5	NAME				
	3 < a ≤ 6	0.05	0.1	0.3						日付				
	6 < a ≤ 30	0.1	0.2	0.5					設計/製図	検図	検図	承認	部品番号	00301981
	30 < a ≤ 120	0.15	0.3	0.8									PART NO	
120 < a ≤ 400	0.2	0.5	1.2	図番									DWGNo	
400 < a ≤ 1000	0.3	0.8	2	双葉電子工業(株)		Futaba								

A

B

C

D

A4A