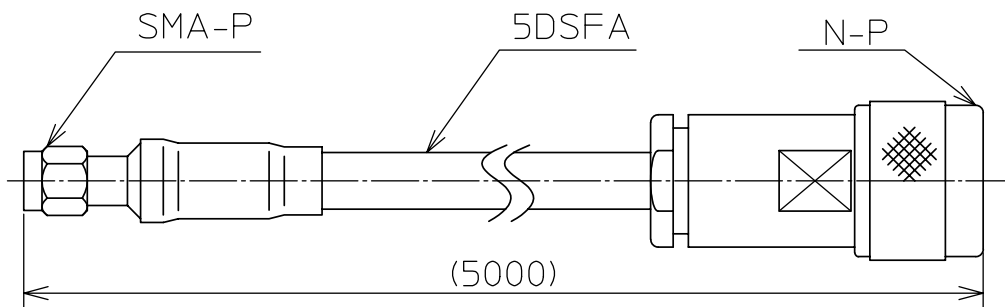
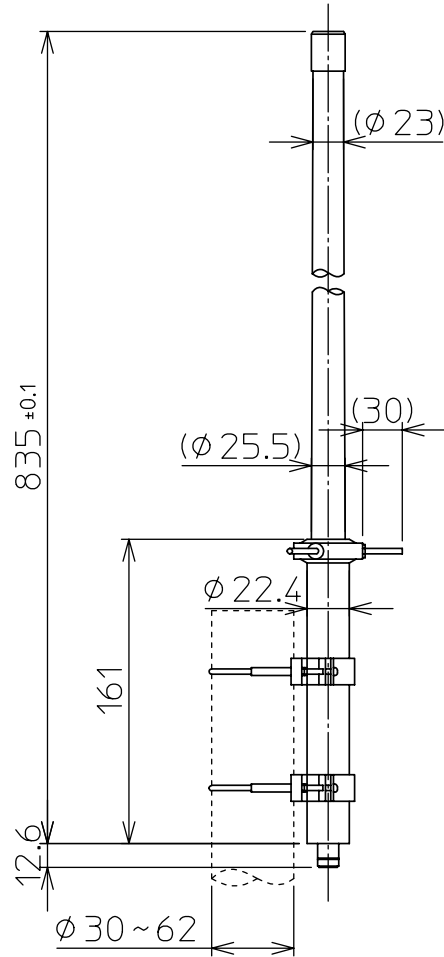


記号	訂正記事	担当	日付	仕上	面取
①				FINISH	C.R
②				処理	
③				熱処理	
④					



公差区分	精級 ±	中級 ±	粗級 ±	三角法	材質	材厚	個数	尺度	名称	高利得コリニアアンテナセット
1~4	0.05	0.1	0.3				/	/	NAME	
4~16	0.07	0.2	0.5		日付					
16~63	0.1	0.3	0.7		設計	製図	検図	承認	部品番号	00301391
63~250	0.2	0.5	1.2						PART NO	
250~1000	0.3	0.8	2.0						図番	
双葉電子工業(株) 									DWGNo	