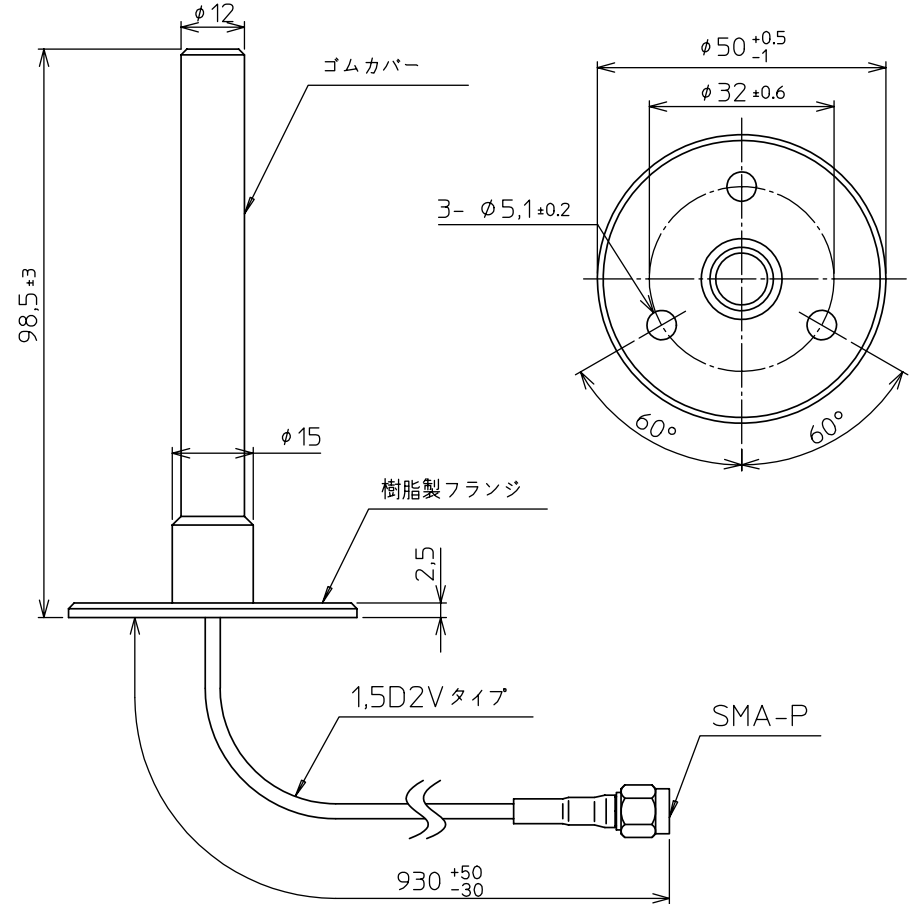


附属品 (各3個/組)

① 	③
② 	④

記号	訂正記事	担当	日付	仕上	面取
△1				FINISH	C.R
△2				処理	
△3				熱処理	
△4					



項目	コード番号	部品名	材質	個数	摘要					
公差区分	精級 ±	中級 ±	粗級 ±	三角法	材質					
1~4	0.05	0.1	0.3		材厚					
4~16	0.07	0.2	0.5		個数					
16~63	0.1	0.3	0.7		尺度					
63~250	0.2	0.5	1.2		名称					
250~1000	0.3	0.8	2.0		日付					
双葉電子工業(株) Futaba					設計	製図	検図	承認	部品番号	つば付きアンテナセット
					図番	PART NO				00301601
					DWGNo					