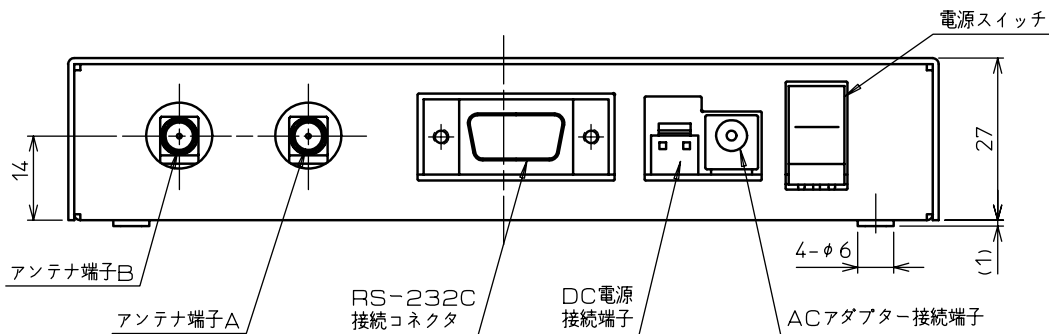
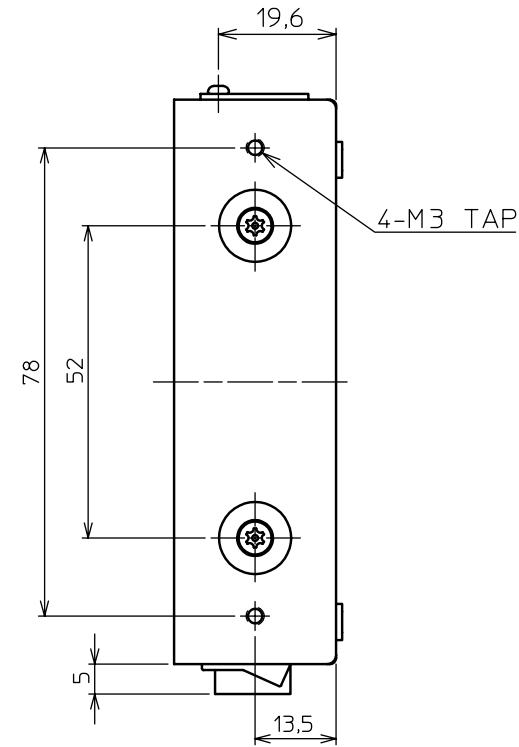
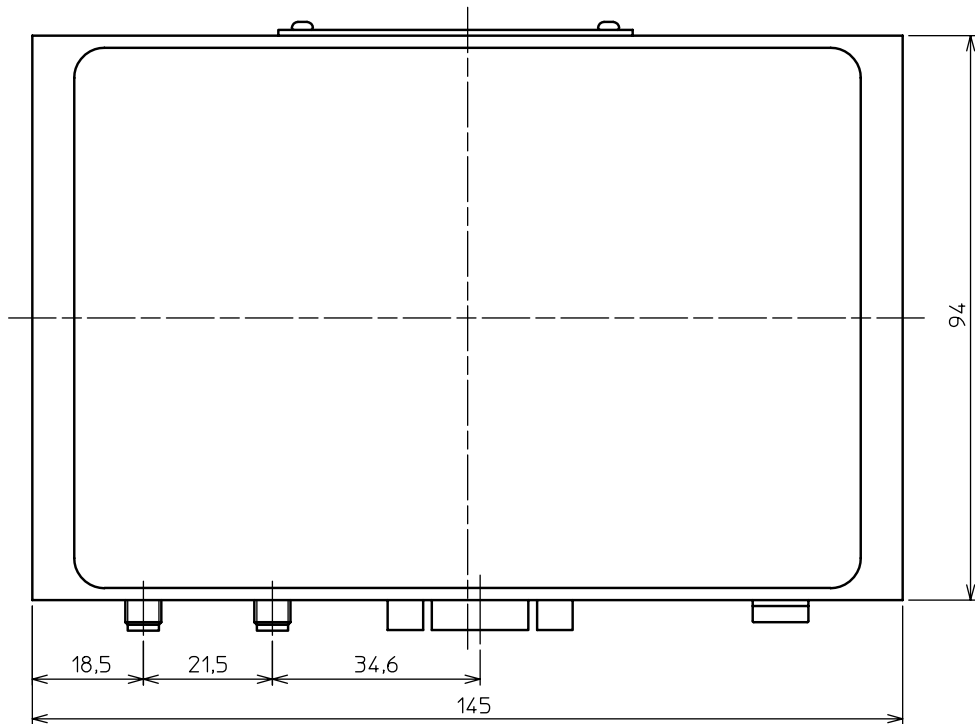
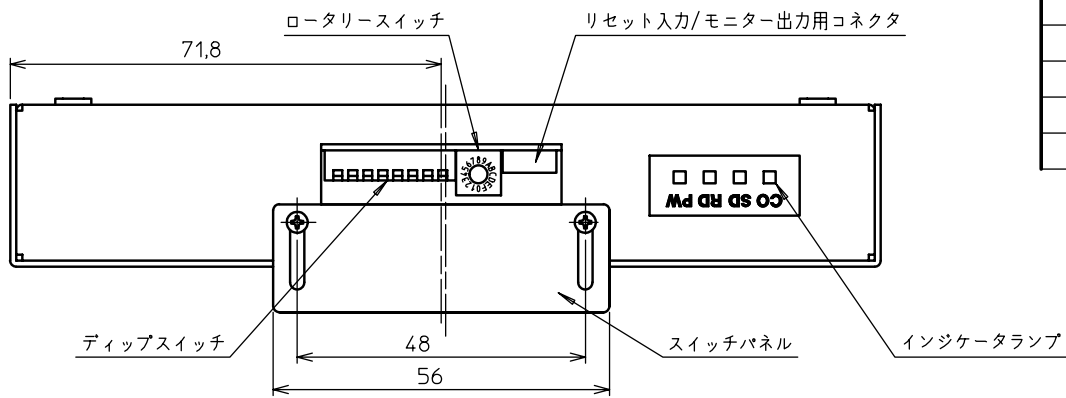


記号	訂正記事	担当	日付	仕上	面取
△				FINISH	C.R
△				処理	
△				熱処理	
△					



注. 寸法は, 全て参考値とする.

項目	コード番号	部品名	材質	個数	摘要
公差区分	精級 ±	中級 ±	粗級 ±	三角法	材質
1-4	0.05	0.1	0.3	△	FRH-SD03T
4-16	0.07	0.2	0.5	△	外観図
16-63	0.1	0.3	0.7	△	日付
63-250	0.2	0.5	1.2	△	1995・07・24
250-1000	0.3	0.8	2.0	△	コード番号
双葉電子工業(株)		設計	製図	検図	承認
FUTABA CORPORATION					図番
					DWGNo
					1M70A011