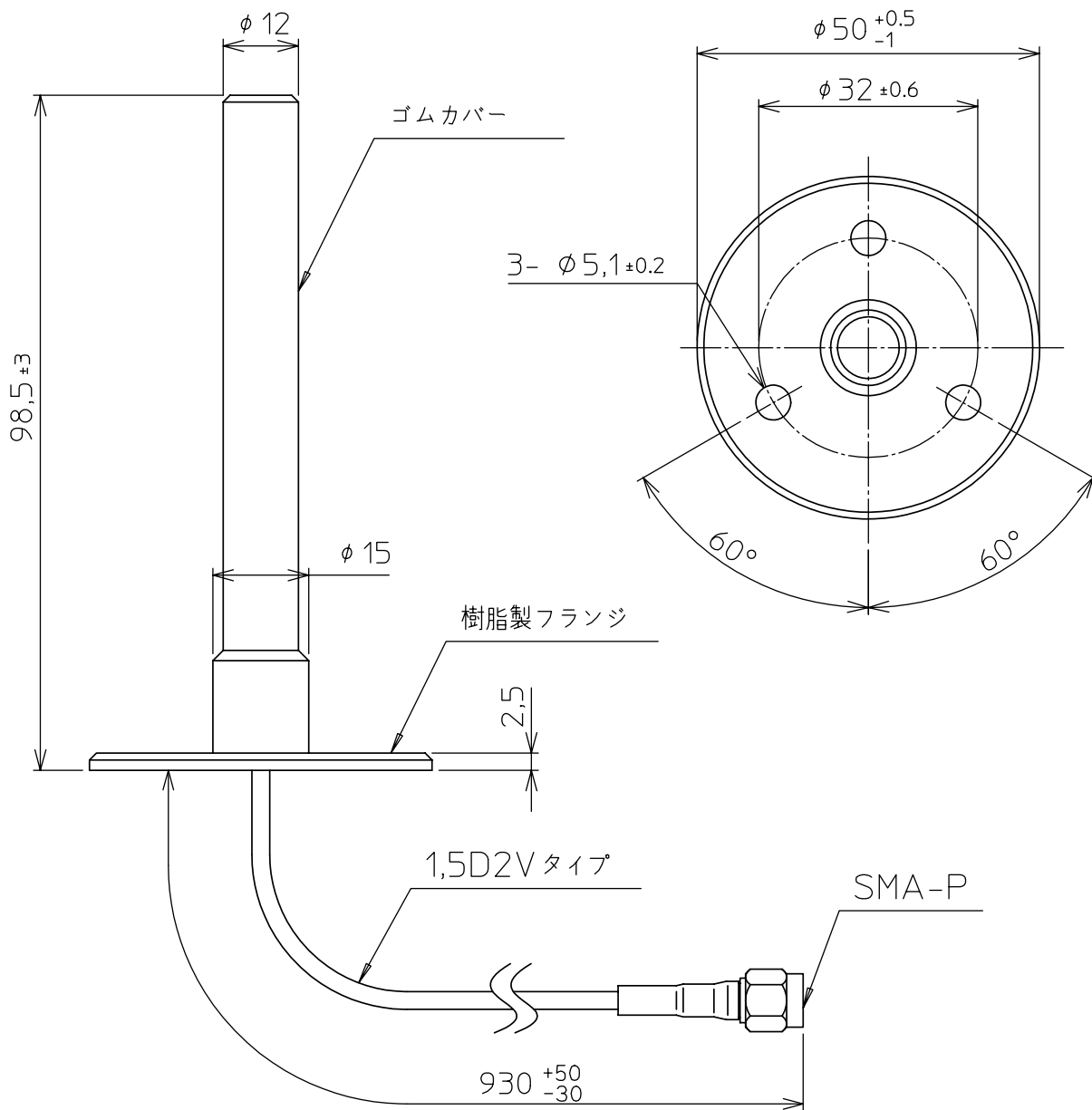


記号	訂正記事	担当	日付	仕上	面取
①				FINISH	C.R
②				処理	
③				熱処理	
④					



公差区分	精級 ±	中級 ±	粗級 ±	三角法	材質	材厚	個数	尺度	名称	名称				
1~4	0.05	0.1	0.3		/	/	/	/	名称	つば付きアンテナ				
4~16	0.07	0.2	0.5						日付	2001 - 7 - 16				
16~63	0.1	0.3	0.7						コード番号	1M38A14401				
63~250	0.2	0.5	1.2						設計	製図	検図	承認	図番	1M38A144
250~1000	0.3	0.8	2.0						双葉電子工業(株) FUTABA CORPORATION				DWGNo	