

RS401CR/RS402CD

Command Type Servo for Robot



取扱説明書

注意

- 製品をご使用前に必ず本書をお読みください。
- 本書はいつでも活用できるように大切に保管してください。

Futaba[®]

模型用

目次

1. 安全にお使い頂くために	4
表示の意味	4
ご使用時の注意	4
バッテリー取扱上の注意	6
保管時の注意	6
2. お使いになる前に	7
製品構成	7
各部名称	8
コネクタ ピン配置	9
特徴	10
● コマンド方式制御	10
● 内蔵センサ/データフィードバック	10
● 弾力制御(コンプライアンス)	10
● キャリブレーション	10
● 軸付きボトムケースによる両軸指示(別売オプション使用)	10
● オプション部品使用方法	11
3. 接続方法	12
システム構成	12
● RPU-10 を使用する場合	12
● RSC-U485 を使用する場合	13
4. 制御方法	14
概要	14
● 通信プロトコル	14
● メモリーマップ	14
● サーボID	14
● パケット	14
パケットの書式	15
● ショートパケット	15
● ロングパケット	19
● リターンパケット	21
メモリーマップ	22
4.1. 変更不可領域のメモリーマップ	22
● No. 0/No. 1 モデル番号(2バイト、Hex 表記、Read)	22
● No. 2 ファームウェアバージョン(1バイト、Hex 表記、Read)	22
4.2. ROM 領域のメモリーマップ	23
● No. 4 サーボID(1バイト、Hex 表記、Read/Write)	24
● No. 6 通信速度(1バイト、Hex 表記、Read/Write)	24
● No. 8/ No. 9/ No. 10/ No. 11 回転リミット角度(2バイト、Hex 表記、Read/Write)	25
● No. 14/ No. 15 温度のリミット値(2バイト、Hex 表記、Read)	25




● No. 24 / No. 25	コンプライアンスマージン (1バイト、Hex 表記、Read/Write) 26
● No. 26 / No. 27	コンプライアンススロープ (1バイト、Hex 表記、Read/Write) 26
● No. 28 / No. 29	パンチ (2バイト、Hex 表記、Read/Write) 26
4.3.	可変 (RAM) 領域のメモリーマップ 28
● No. 30 / No. 31	目標位置 (2バイト、Hex 表記、Read/Write) 29
● No. 32 / No. 33	移動時間 (2バイト、Hex 表記、Read/Write) 29
● No. 34	加減速時間 (1バイト、Hex 表記、Read/Write) 30
● No. 35	最大トルク (1バイト、Hex 表記、Read/Write) 30
● No. 36	トルク ON (1バイト、Hex 表記、Read/Write) 30
● No. 38	PID 調整 (1バイト、Hex 表記、Read/Write) 31
● No. 42 / No. 43	現在位置 (2バイト、Hex 表記、Read) 31
● No. 44/No. 45	現在時間 (2バイト、Hex 表記、Read) 32
● No. 48/No. 49	現在負荷 (2バイト、Hex 表記、Read) 33
● No. 50/No. 51	現在温度 (2バイト、Hex 表記、Read) 34
5.	参考資料 35
	規格 35
	外形寸法 36
●	RS401CR 本体+サーボホーン 36
●	RS402CD 本体+サーボホーン 37
●	サーボホーン (標準付属品 : Dタイプ) 38
●	フリーホーン (ボトムケースユニット付属品) 38
●	RS401CR+ボトムケースユニット (別売) 39
●	RS402CD+ボトムケースユニット (別売) 40
	オプション部品 41
	故障かなと思ったら 42
●	サーボが動作しない/動作が遅い、弱い/ハンチング (痙攣) する 42
●	コマンドが送信できない/リターンデータが取れない/パラメータが保存されない 42
	修理を依頼されるときは 43

1. 安全にお使い頂くために

いつも安全に製品をお使い頂くために、以下の点にご注意ください。
製品の使用にあたっては、「取扱説明書」を一読した上でご使用ください。

表示の意味

本文の中で次の表示がある部分は、安全上で特に注意する必要がある内容を示しています。

表示	意味
 危険	この表示を無視して誤った取り扱いをすると、使用者または他の人が死亡または重傷を負う危険が差し迫って生じることが想定される場合。 または、軽傷、物的損害が発生する可能性が高い場合。
 警告	この表示を無視して誤った取り扱いをすると、使用者または他の人が死亡または重傷を負う可能性が想定される場合。 または、軽傷、物的損害が発生する可能性が高い場合。
 注意	この表示を無視して誤った取り扱いをすると、使用者または他の人が重傷を負う可能性は少ないが、傷害を負う危険性が想定される場合。 ならびに物的損害のみの発生が想定される場合。

図記号： ：禁止事項 ：必ず実行する事項

ご使用時の注意

注意

 サーボの分解・改造をしないでください。

これらの行為を行いますと、ギアボックスの破損・サーボの発煙・バッテリーの破裂等を引き起こす可能性があります。

 指定バッテリー以外での電源供給はしないでください。


本製品は弊社製ニッケル水素 9.6V バッテリーを使用する前提で設計してあります。これ以外の電源を使用しないでください。


 サーボ動作終了直後、サーボのケースには触れないでください。


サーボ内のモータや回路が高温となるため、やけどの恐れがあります。

 砂ぼこりや水をかけないでください。

サーボは防水防塵構造になっていません。動かなくなったり、電源がショートし危険です。

 室内使用のホビーロボット以外の用途に使用しないでください。
上記以外の用途にご使用になられた場合は一切の責任を負いかねます。

 サーボホーンを無理に回さないでください。
サーボホーンを無理に回すと、サーボが破損する可能性があります。

 サーボをロックした状態で放置しないでください。
ロック状態（サーボが動けない程の力がかった状態）が続くと、発煙・発火・破損の恐れがあります。

バッテリー取扱上の注意

警告

 専用のバッテリー充電器以外での充電はしないでください。


推奨外の充電器で充電しますと、バッテリーが破裂・発火・発煙・液漏れを起こす可能性がありますので当社推奨品をご使用ください。

 バッテリーパックの並列接続はしないでください。

バッテリーパックを並列に接続し、使用しますと充電電位の差により、異常発熱や破裂することがありますので、しないでください。

 バッテリーパックの分解・改造はしないでください。


バッテリーパックの分解・改造をしますと、発火・破裂・液漏れを起こす可能性がありますので絶対にしないでください。なお、これらの点につきましてお客様自ら行われた場合、保証期間内であっても製品保証外となりますので、ご注意ください。

 異常が見受けられる状態でのバッテリーの使用はご遠慮ください

被覆の切断状態やバッテリー異常発熱状態、バッテリー形状変形など、異常が見受けられる状態でのご使用は大変危険ですので、絶対に使用しないでください。

保管時の注意

注意

 以下のような場所にサーボを保管しないでください。

- 摂氏 60℃を上回る暑いところ。及び、摂氏 -20℃を下回る寒いところ。
- 直射日光のあたるところ。
- 湿気の多いところ。
- 振動の多いところ。
- ほこりの多いところ。
- 静電気の発生しやすいところ。
- 幼児の手の届きやすいところ。

◆上記のようなところに保管すると、変形や故障、事故の原因となります。

2. お使いになる前に

製品構成

RS401CR (00106437-1 RS401CR/1(JPN)) および RS402CD (00106438-1 RS402CD/1(JPN))
には以下のものが含まれています。

- ① サーボ本体（出荷時、次の2種2点を取り付けられています） 1個
- ② サーボホーン（Dタイプ） 1個
- ③ ホーン固定ねじ（十字、M3×8） 1本
- 使用上の注意 1枚



※写真は RS401CR（RS402CD も同様の構成）

Fig. 2.1 サーボ本体+サーボホーン、ホーン固定ねじ

各部名称

※ 出荷時は出力軸にサーボホーンおよびホーン固定ねじが取り付けられています。

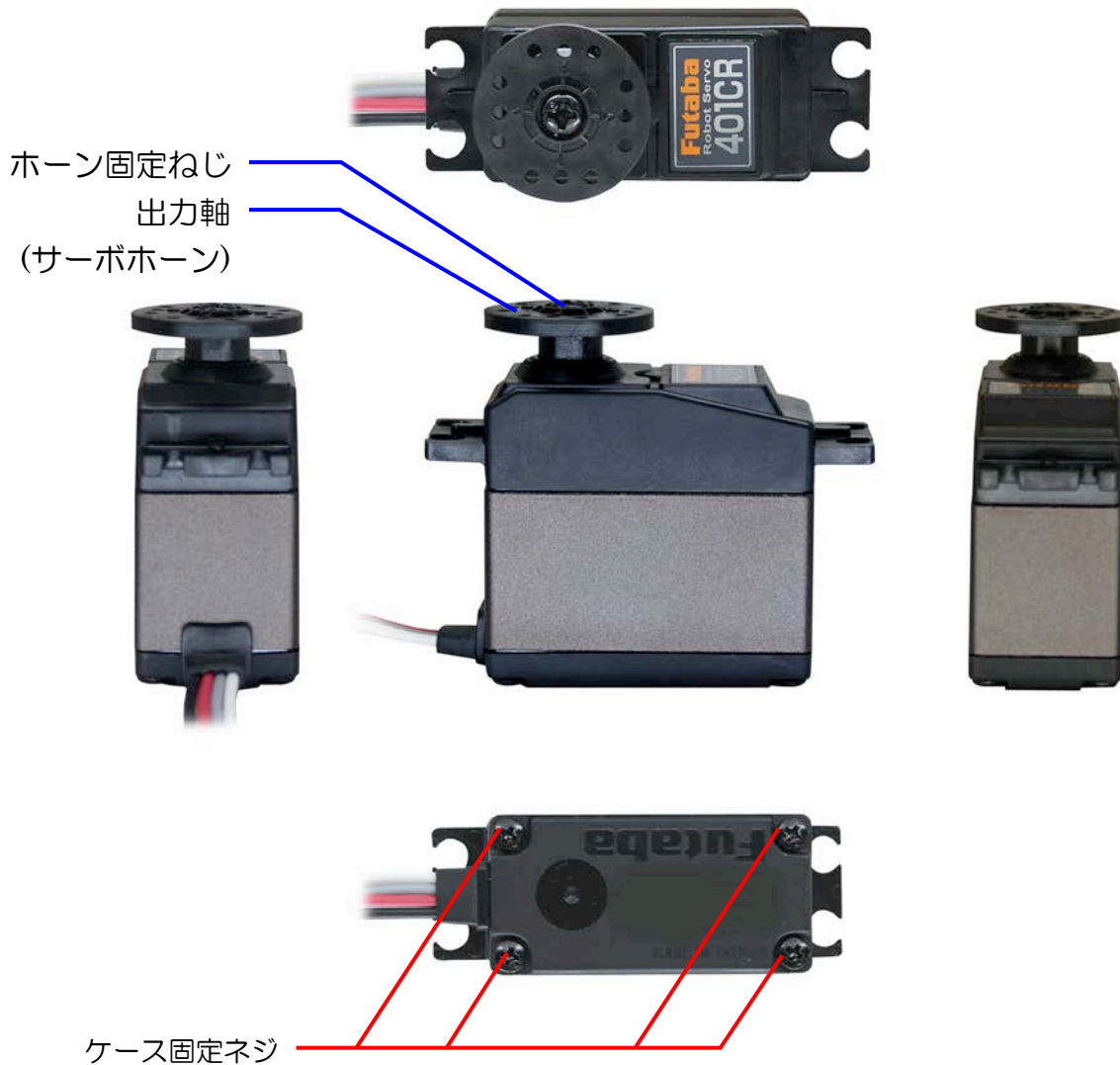


Fig. 2.2 各部名称

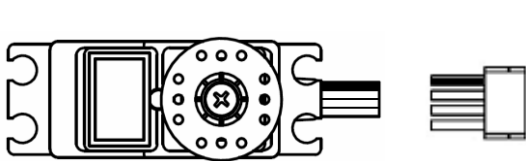
注意

修理、交換やボトムユニット（別売）を取り付けるときなどやむを得ない場合を除き、ケース固定用ねじは外さないでください。

ケース固定用ねじをすべて外す場合はケースが開かないように抑えるなどし、ケース内部に埃や異物が入らないようご注意ください。

コネクタ ピン配置

RS401CR および RS402CD は、本体からコネクタ付きケーブルが出ています。
線長はいずれも 300mm で、コネクタの種類とピン配置は下図のようになっています。



- ④(黒線): GND
- ③(赤線): Vcc (9.6V)
- ②(灰線): RS485 A(D+)
- ①(白線): RS485 B(D-)

メーカー： 日本圧着端子製造株式会社 (JST)

品番： EHR-4

Fig. 2.3 コネクタ ピン配置

特徴

RS401CR および RS402CD はロボット専用設計されたサーボで、以下の特徴があります。

● コマンド方式制御

目標動作や動作特性をまとめたコマンド方式制御を採用。目標角度と移動時間を指示すれば、途中の起動計算はサーボ自身が行うためロボット全体の制御装置の負荷を大幅に軽減することができます。

データの通信規格は半二重 RS485 で、最高速度 1.3Mbps の高速双方向通信が可能です。双葉電子工業製ロボットプロセッシングユニット RPU シリーズを用いての制御はもちろん、USB-RS485 変換器 “RSC-U485” を介して PC から直接サーボを制御することも可能です。

● 内蔵センサ／データフィードバック

サーボに内蔵された位置・温度・負荷・電流センサの値やアラーム状況などの情報を、随時サーボから取得することができます。そのためコマンド方式サーボは単なるアクチュエータとしてだけではなく、センサとしても利用することが可能です。

また温度センサは常にサーボ内部の温度を計測しており、モータや回路の温度が極端に上昇した場合は自動的に出力をカットすることで、サーボの破損を防止します。

● 弾力制御 (コンプライアンス)

目標角度と実際の角度との誤差に応じて出力を調整することで、出力軸の動作に弾力性を持たせる “コンプライアンス制御” を採用。出力軸に加えられた外力を柔軟に受け流すことで衝突時の衝撃を吸収したり、ロボットの腕や足の振動を抑制するように設定することが可能です。

● キャリブレーション

出荷前に基準器で動作角度の計測を行い、実際の動作角度と目標角度との誤差を修正する “キャリブレーション” を行っているため、サーボの原点や動作角度に個体差がありません。このためサーボ交換時に個体差にあわせた初期位置調整などをする必要がありません。

● 軸付きボトムケースによる両軸指示 (別売オプション使用)

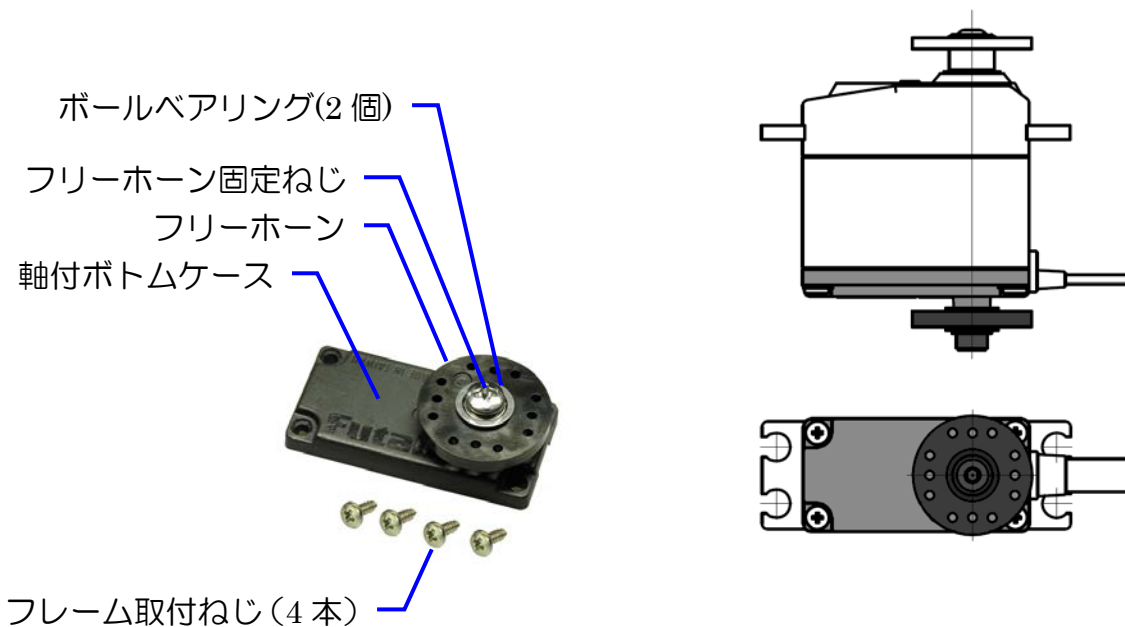
別売のオプション部品の軸付ボトムケースユニットを使用することにより、サーボホーンの反対側に軸を設けることでコンパクトかつ頑丈な両軸支持構造とすることが可能です。

● オプション部品使用方法

出力軸の裏面に軸を設け、そこに自由回転するホーンを取り付けることで両端支持構造をとらせることが可能です（この軸から出力を取り出すことはできません）。

使用するオプション部品はRS401CRとRS402CDとで異なりますのでご注意ください。
また、オプション部品とその組付け時の寸法は本資料末尾にある参考資料の外形図（p.36～）をご参照ください。

サーボ本体	対応するボトムケースユニット
RS401CR、RS403PR	BS3311 RS401/403 SUPORT HORN SET
RS402CD、RS404PD	BS3312 RS402/404 SUPORT HORN SET



(左) ボトムケースユニット構成部品 (右) 使用箇所／取付イメージ

Fig. 2.4 オプション部品（軸付ボトムケースユニット）

⚠ 注意

ボトムユニットを交換するときは、ケース内部に埃や異物が入らないよう、またケーブルを挟み込むことが無いようご注意ください。

3. 接続方法

システム構成

RS401CR/RS402CD を使用したシステムの構成は次のようになります。

● RPU-10 を使用する場合

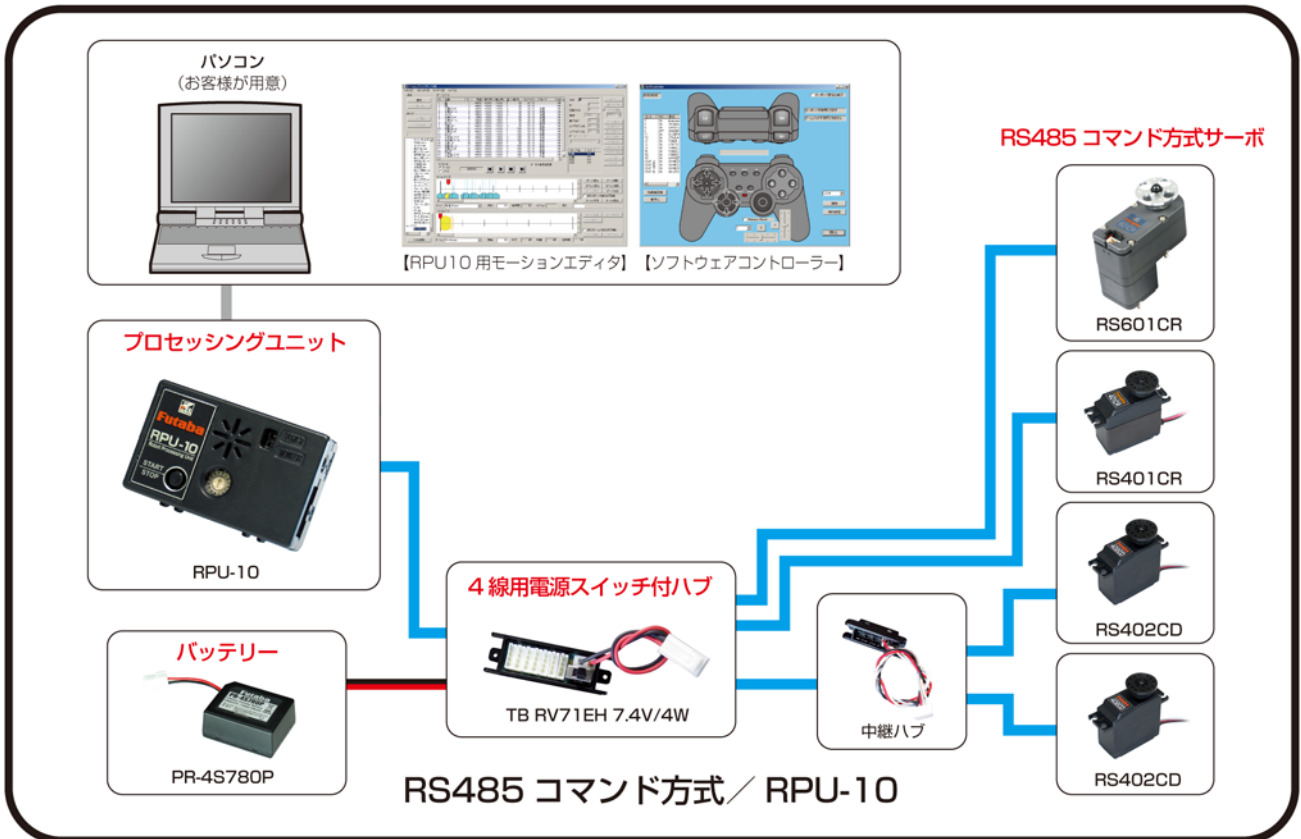


Fig. 3.1 RPU-10 使用時のシステム構成

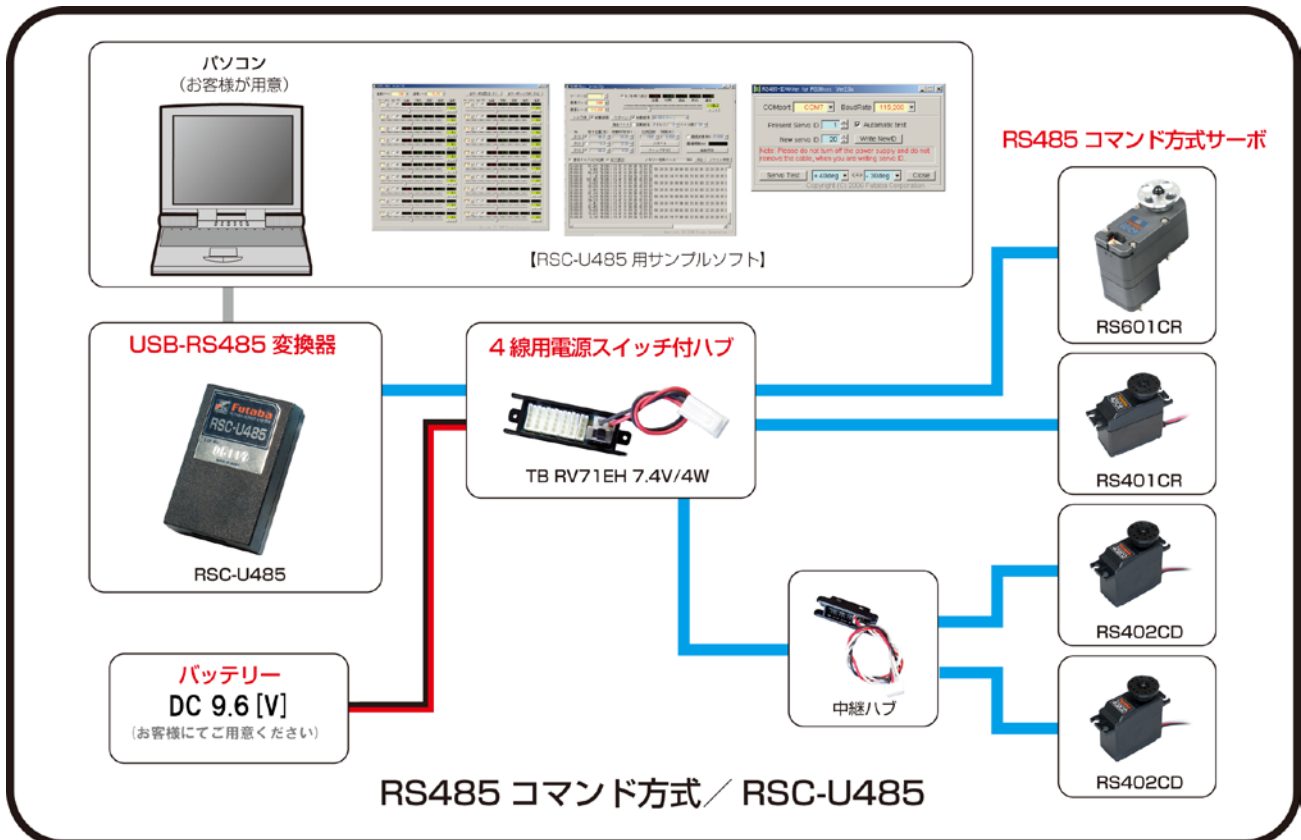
ロボットプロセッシングユニット RPU-10 と付属ソフトウェア“モーションエディタ RPU-10”を使用することで、最大 48 個のサーボの動作を簡単に指示することができます。

サーボのコンプライアンスを調整することで動作中に任意のサーボのみ柔らかくしたり、専用送受信機を使用して作成した動作を使ってロボットを遠隔操縦したりすることも可能です。

⚠ 注意

中継コネクタ及びサーボハーネスの許容電流量は、それぞれ連続 3A となっております。

● RSC-U485 を使用する場合



■ 2本線 (黒赤) ■ 4本線 (黒赤灰白など)

Fig. 3.2 RSC-U485 使用時のシステム構成

PC の USB ポートから USB-RS485 変換機 “RSC-U485” を介してコマンド方式サーボを接続することで、PC 上のソフトウェアから直接サーボと通信することが可能です。コマンド方式サーボへの動作指令の送信はもちろん、コマンド方式サーボに内蔵されたセンサの情報の取得もできますので、動作状況を確認しながらの制御などが行えます。

制御用ソフトはサンプルを Web 上で公開しています。

基本的な動作の確認や ID 設定等のパラメータ変更、および自作プログラム作成の参考などにご利用ください。

パソコンの通信設定は、以下のように設定してください。

ビット/秒	:	115.2	[kbps]	(9.6 [kbps] ~ 1.3 [Mbps] で設定可能 →P.24 参照)
データビット	:	8	[bit]	
パリティ	:	なし		
ストップビット	:	1	[bit]	
フロー制御	:	なし		

4. 制御方法

概要

● 通信プロトコル

RS401CR/RS402CD の通信プロトコルは、RS485 半二重通信です。送信と受信は同じ信号線で、送信と受信を切り替えて行います。

通常 RS401CR/RS402CD は、受信モードで待機しています。サーボのデータの返信を要求するコマンドを受信すると送信モードに切り替わり、必要なデータを送信し、再び受信モードで待機します。

● メモリーマップ

RS401CR/RS402CD は、動作のためのデータを保存するメモリー領域を持っています。このメモリー領域の割り当て表を『メモリーマップ』と呼びます。

メモリーマップには、電源を切ると値が消えてしまう『RAM 領域』と、電源を切っても値を保存できる『ROM 領域』があります。

● サーボID

サーボ ID は、通信時にサーボの個体を識別するためにサーボごとに設定する番号です。初期値は 1 になっていますので、一つの通信系で複数のサーボを接続する場合は、ID が固有の値になるように各サーボに設定してください。

● パケット

RS401CR/RS402CD にコマンドを送ったり、RS401CR/RS402CD からデータを受信したりする際のデータのかたまりを『パケット』と呼びます。

パケットは目的ごとに三種類に分類されますが、基本的な書式はいずれも同じです。

ショートパケット (→p.15)

一つのサーボに対してデータを送信するときに使用するパケットです。

ロングパケット (→p.18)

複数のサーボに対して一度にデータを送信するときに使用するパケットです。

リターンパケット (→p.21)

サーボにデータの返信を要求したときに、サーボから送られてくるパケットです。

パケットの書式

● ショートパケット

サーボに対して、メモリーマップのデータを送信するときに使用するパケットです。

パケット構成

Header ID Flag Address Length Count Data Sum

Header

パケットの先頭を表します。ショートパケットでは FAAF に設定します。

ID

サーボの ID です。1~127(01H~7FH)までの値が使用できます。

ID:255 を指定すると、全 ID のサーボへの共通指令になります(リターンデータは取れません)。

Flag

サーボからのリターンデータ取得やデータ書き込み時の設定をします(次項以降参照)

Address

メモリーマップ上のアドレスを指定します。

このアドレスから「Length」に指定した長さ分のデータをメモリーマップに書き込みます。

Length

データ 1 ブロックの長さを指定します。ショートパケットでは Data のバイト数になります。

Count

サーボの数を表します。ショートパケットでメモリーマップに書き込む時は 1 に設定します。

Data

メモリーマップに書き込むデータです。

Sum

送信データの確認用のチェックサムで、パケットの ID から Data の末尾までを 1 バイトずつ XOR した値を指定します。

例) 次の送信データのチェックサムは、次のようになります。

Hdr	ID	Flg	Adr	Len	Cnt	Dat	Sum
FA AF	01	00	1E	02	01	00 00	1C

01H XOR 00H XOR 1EH XOR 02H XOR 01H XOR 00H XOR 00H = 1C

Flag 詳細

Flag はビット毎に下記表のような意味があります。

Table 4.1 ショートパケットのフラグ機能

ビット	機能
7	未使用
6	フラッシュ ROM へ書き込み
5	サーボを再起動
4	メモリーマップの値を初期値に戻す
3	リターンパケットのアドレス指定
2	リターンパケットのアドレス指定
1	リターンパケットのアドレス指定
0	リターンパケットのアドレス指定

ビット 7 : 未使用

常に 0 に設定してください。

ビット 6 : フラッシュ ROM へ書き込み

このビットを 1 にセット(Flags=40H)し、Address = FFH 、 Length = 00H、 Count = 00H のパケットをサーボへ送ると、メモリーマップ No.4~29(16 進数 04H~1DH)の値を、電源を切っても失われないようにフラッシュ ROM へ書き込みます。

例) ID 1 のサーボのフラッシュ ROM 書き込みを行います。

Hdr	ID	Flg	Adr	Len	Cnt	Sum
FA AF	01	40	FF	00	00	BE

フラッシュ ROM に書き込みたいデータは、あらかじめショートパケットを送信して更新しておく必要があります。

サーボ ID はパケットをサーボが受信した時点で有効になりますが、フラッシュ ROM に書き込まれないかぎり次回起動時に前の値に戻ります。

注意

 フラッシュ ROM 書き込み中は絶対に電源を切らないでください。

ビット 5 : サーボを再起動

このビットを 1 にセット(Flags=20H)し、Address = FFH、Length = 00H、Count = 00H のパケットをサーボへ送ると、サーボの再起動を行います。

例) ID 1 のサーボを再起動します。

Hdr	ID	Flg	Adr	Len	Cnt	Sum
FA AF	01	20	FF	00	00	DE

フラッシュ ROM への書き込みとサーボの再起動をまとめて指示することはできません。
必ずフラッシュ ROM 書き込み終了後にサーボの再起動指示を送信してください。

ビット 4 : メモリーマップ (No.4~29) の値を初期値 (工場出荷時の値) に戻す

このビットを 1 にセット(10H)し、Address = FFH、Length = FFH、Count = 00H、Data = FFH、のパケットをサーボへ送ると、メモリーマップの No.4~No.29 の値を初期値 (工場出荷時の値) に戻します。

メモリーマップの初期値は、『ROM 領域のメモリーマップ』(p.20) の「初期値」の列をご覧ください。

例) ID 1 のサーボのメモリーマップ(No.4 から No.29)を工場出荷時の値に戻します。

Hdr	ID	Flg	Adr	Len	Cnt	Sum
FA AF	01	10	FF	FF	00	11

注意

 工場出荷初期値に戻すと ID は 1 になります。

ビット 3～0 : リターンパケット指定

(1) メモリーマップデータリターン指定

ショートパケットを送信するとき下表のビットをセットすることで、メモリーマップの指定アドレスのデータを受け取ることができます。

サーボとの通信は RS485 半二重通信ですので、リターンパケットを送信するサーボは同時に複数指定できません。リターンパケット要求後は、リターンパケットを受信し終わってから次のデータを送信してください。

Table 4.2 リターンパケットのアドレス指定

ビット	3	2	1	0	機能
	0	0	0	0	リターンパケット無し
	0	0	0	1	ACK/NACK パケットの返信を要求
	0	0	1	1	メモリーマップ No. 00～No. 29 の返信を要求
	0	1	0	1	メモリーマップ No. 30～No. 59 の返信を要求
	0	1	1	1	メモリーマップ No. 20～No. 29 の返信を要求
	1	0	0	1	メモリーマップ No. 42～No. 59 の返信を要求
	1	0	1	1	メモリーマップ No. 30～No. 41 の返信を要求
	1	1	0	1	メモリーマップ No. 60～No. 127 の返信を要求
	1	1	1	1	指定アドレスから指定バイト数 の返信を要求

(2) メモリーマップデータ任意アドレス指定 (専用パケット)

ビット 3～0 を全て 1 にし、リターンさせるメモリーマップアドレスを Address へ、データ数を Length へ指定し、Count=00H のショートコマンドを送信することで、メモリーマップの指定アドレスから指定バイト数のデータをリターンさせることができます。

取得できるメモリーマップのアドレスは、No.00～No.59(00H～3BH)までです。

例) ID 1 のサーボのメモリーマップ No.42(2AH)から No.43(2BH)の値をリターンさせます。

Hdr	ID	Flg	Adr	Len	Cnt	Sum
FA AF	01	0F	2A	02	00	26

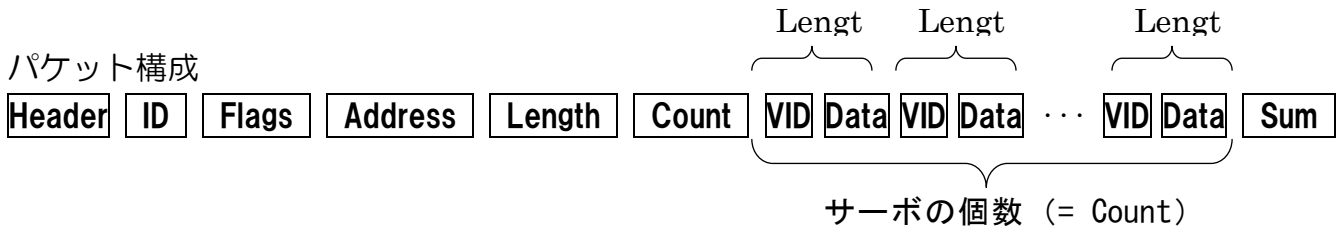
(3) ACK パケット

Flags の bit0=1,bit1=0,bit2=0,bit3=0 としてサーボに ACK の送信要求をすると、サーボから ACK が送信されます。リターンパケットは Data1 バイトのみで構成され、次のようになります。

07H のとき “ACK”

● ロングパケット

複数のサーボに対して、メモリーマップのデータを一度に送信できるパケットです。ただし、送信できるメモリーマップのアドレスとデータの長さは、全てのサーボに対して同一となります。



Header

パケットの先頭を表します。ロングパケットでは FAAF に設定します。

ID

常に 00H にしてください。

Flags

常に 00H にしてください。

Address

メモリーマップ上のアドレスを表します。このアドレスから「Length」に指定した長さ分のデータを指定した複数のサーボのメモリーマップに書き込むことができます。

Length

サーボ一つ分のデータ(VID+Data)のバイト数を指定します。

Length = VID のバイト数(1) + Data のバイト数

Count

データを送信する対象となるサーボの数を表します。この数分 VID と Data を送信します。

VID

データを送信する個々のサーボの ID を表します。VID と Data が一組でサーボの数分のデータを送信します。

Data

メモリーマップに書き込むサーボ一つ分のデータです。VID と Data が一組でサーボの数分のデータを送信します。

Sum

パケットのチェックサムを 8bit で表します。チェックサムはパケット列の ID から Data の最後までを 1 バイト単位で XOR した値です。ID から Data までの間に 2 バイト以上のパケットがあった場合、1 バイトずつに区切って XOR してください。

例) ID 1、2 のサーボに 指令角度 10 度、ID 5 のサーボに指令角度 50 度のコマンドを出します。

Hdr	ID	Flg	Adr	Len	Cnt	VID	Dat	VID	Dat	VID	Dat	
Sum												
FA AF	00	00	1E	03	03	01	64 00	02	64 00	05	F4 01	ED

上記送信データのチェックサムは、次のようになります。

00H XOR 00H XOR 1EH XOR 03H XOR 03H XOR 01H XOR 64H XOR 00H
XOR
02H XOR 64H XOR 00H XOR 05H XOR F4H XOR 01H

● リターンパケット

Flags でサーボにリターンパケットの要求をした時に、サーボから送られるパケットです。

パケット構成

Header ID Flags Address Length Count Data Sum

Header

パケットの先頭を表します。リターンパケットでは FDDF です。

ID

サーボの ID を表します。

Flags

パケットに設定されるフラグを表します。下表の各ビットがサーボの状態を表しています。

Table 4.3 リターンパケットのフラグ機能

ビット	値	機能
7	0:正常 1:異常	温度リミットエラー(温度リミットによりトルク OFF)
6	0	未使用
5	0:正常 1:異常	温度リミットアラーム
4	0	未使用
3	0:正常 1:異常	フラッシュ ROM 書き込みエラー
2	0	未使用
1	0:正常 1:異常	受信パケット処理不可能エラー
0	0	未使用

Address

サーボのメモリーマップのアドレスを表します。

Length

データ 1 ブロックの長さを表します。リターンパケットでは次のようになります。

Length = リターンデータのバイト数

Count

サーボの数を表します。リターンパケットでは常に 1 に設定されています。

Sum

チェックサム値になります。

コマンドパケット列の ID から Data の最後までを 1 バイト単位で XOR した値です。

メモリーマップ

4.1. 変更不可領域のメモリーマップ

Table 4.4 メモリーマップ (変更不可領域)

領域	アドレスNo.		初期値	名称	内容	R/W
	10進	16進				
変更 不可 領域	00	00H	10H (※)	Model Number L	モデル番号	R
	01	01H	40H	Model Number H	モデル番号	R
	02	02H	01H	Firmware Version	ファームウェアバージョン	R
	03	03H	00H	Reserved	予備	-

※RS402CD は 20H

● No.0/No.1 モデル番号(2 バイト、Hex 表記、Read)

モデル番号 (サーボ機種) を表します。

RS401CR/RS402CD では、それぞれ次の値になります。

	RS401CR	RS402CD
Model_Number L	10H	20H
Model_Number H	40H	40H

● No.2 ファームウェアバージョン(1 バイト、Hex 表記、Read)

サーボのファームウェアバージョンを表します。

値は、製造時のバージョン (下の例では 0x01) によって変わります。

Firmware Virsion = 01H

※2 バイト長データの保存方法

メモリーマップにおいて2バイト長のデータを保管するときは、H(Hight byte)、L(Low byte) それぞれ 8bit に分けて保管をしています。

例) ID:23 のサーボに 29.2 度動作の指示を与える。

指示角度は Target_Position という項目に保存されます。指示された値は 29.2 度ですが、これを 16 進法に直すと 0x0124 になるので、保管されるデータは以下のようになります。

Target Position(L) = 24H

Target Position(H) = 01H

4.2. ROM 領域のメモリーマップ

Table 4.5 メモリーマップ (ROM 領域)

領域	アドレス No.		初期値	名称	内容	R/W
	10 進	16 進				
ROM 領域	04	04H	01H	Servo ID	サーボ ID	RW
	05	05H	00H	Reserved	予備	-
	06	06H	07H	Baud Rate	通信速度	RW
	07	07H	00H	Reserved	予備	-
	08	08H	84H	CW Angle Limit L	右リミット角度	RW
	09	09H	03H	CW Angle Limit H	右リミット角度	RW
	10	0AH	7CH	CCW Angle Limit L	左リミット角度	RW
	11	0BH	FCH	CCW Angle Limit H	左リミット角度	RW
	12	0CH	F0H	Load Limit L	負荷のリミット値	RW
	13	0DH	00H	Load Limit H	負荷のリミット値	RW
	14	0EH	00H	Temp Limit L	温度のリミット値	R
	15	0FH	00H	Temp Limit H	温度のリミット値	R
	16	10H	00H	Reserved	予備	-
	17	11H	00H	Reserved	予備	-
	18	12H	00H	Reserved	予備	-
	19	13H	00H	Reserved	予備	-
	20	14H	00H	Reserved	予備	-
	21	15H	00H	Reserved	予備	-
	22	16H	00H	Reserved	予備	-
	23	17H	00H	Reserved	予備	-
	24	18H	01H	CW Compliance Margin	コンプライアンスマージン	RW
	25	19H	01H	CCW Compliance Margin	コンプライアンスマージン	RW
	26	1AH	02H	CW Compliance Slope	コンプライアンススロープ	RW
	27	1BH	02H	CCW Compliance Slope	コンプライアンススロープ	RW
	28	1CH	40H (※)	Punch L	パンチ	RW
	29	1DH	01H	Punch H	パンチ	RW

※2 RS402CD は 初期値 FFH

● No.4 サーボ ID(1 バイト、Hex 表記、Read/Write)

サーボの ID を表します。初期値は 01H です。
設定可能範囲は、1~127(01H~7FH)までです。

例) ID が 1 のサーボの ID を 5 に書き換えます。

Hdr	ID	Flg	Adr	Len	Cnt	Dat	Sum
FA AF	01	00	04	01	01	05	00

ID 書き換えのコマンドを受信した時点で、新しい ID で動作します。
ID を書き換えた後は、フラッシュ ROM への書き込みを行わないと、電源を切った時点で元の ID に戻りますのでご注意ください。

● No.6 通信速度(1 バイト、Hex 表記、Read/Write)

通信速度を表します。設定値と通信速度は次のようになっています。

Table 4.6 通信速度

設定値	速度	設定値	速度	設定値	速度
00H	9,600bps	05H	57,600bps	0AH	460,800bps
01H	14,400bps	06H	76,800bps	0BH	691,200bps
02H	19,200bps	07H	115,200bps	0CH	1,382,400bps
03H	28,800bps	08H	153,600bps		
04H	38,400bps	09H	230,400bps		

初期値は 07H(115,200bps)に設定されています。

※上記の設定値以外の値を入れた場合は「115,200bps」となります。

例) ID が 1 のサーボの Baud_Rate を「38,400bps」に設定します。
Baud Rate = 04H を書き込みます。

Hdr	ID	Flg	Adr	Len	Cnt	Dat	Sum
FA AF	01	00	06	01	01	04	03

通信速度や ID の変更と ROM への書き込みおよびサーボの再起動は、同時に行うことができません。必ずデータ書き込み後に ROM 書き込みとサーボの再起動を別途実行してください。

● No.8/ No.9/ No.10/ No.11 回転リミット角度(2 バイト、Hex 表記、Read/Write)

0 度を基準に、CW(時計回転)、CCW(反時計回転)それぞれの最大動作角度を指定します。使用される環境に合わせて設定してください。

回転リミット角度以上の指令値を与えても、最大動作角度を超えません。

設定可能範囲は、CW Angle Limit → 0 度(0000H) ~ +90 度(0384H)
CCW Angle Limit → 0 度(0000H) ~ -90 度(FC7CH) です。

回転リミット角度は初期値(±90 度)が設定できる最大の値です。これを超える角度を設定するとサーボが破損する可能性がありますので、絶対に設定しないでください。

例 1) ID=1 のサーボの CW 角度リミットを 85.0 度にします。

設定角度は 0.1 度単位なので、85.0 度を指定するときは 850(0352H)を設定します。

CW Angle Limit L = 0x52 , CW Angle Limit H = 0x03

Hdr	ID	Flg	Adr	Len	Cnt	Dat	Sum
FA AF	01	00	08	02	01	52 03	5B

例 2) ID=1 のサーボの CCW 設定値を -85.0 度(FCAEH)にします。

CCW_Angle_Limit_L = 0xAE , CCW_Angle_Limit_H = 0xFC

Hdr	ID	Flg	Adr	Len	Cnt	Dat	Sum
FA AF	01	00	0A	02	01	AE FC	5A

● No.14/ No.15 温度のリミット値(2 バイト、Hex 表記、Read)

サーボに負荷をかけると、モータ等の発熱により内部温度が上昇します。サーボが故障しないように、ここに設定した温度を超えた時トルク OFF させます。

停止した状態を解除するには、電源を切り、温度が下がってから電源を再投入してください。

このメモリーマップの値を書き換えた場合、製品保証の対象外となりますのでご注意ください。

● No.24 / No.25 **コンプライアンスマージン**(1 バイト、Hex 表記、Read/Write)

サーボ停止位置の許容範囲を指定します。指示した目標位置に対して、ここに設定した範囲に現在値があれば、目標位置に達したと判断してサーボを停止させます。CW、CCW それぞれ別々に設定できます。設定は約 0.08 度単位です。

初期値は、01H(0.08 度)に設定されています。ほとんどの場合において、この初期値が最適ですので、変更されないことを推奨します。

設定可能範囲は、00H~FFH(約 20.4 度)です。

※「●No.28/No29 パンチ」の項目の図をご参照ください。

● No.26 / No.27 **コンプライアンススロープ**(1 バイト、Hex 表記、Read/Write)

現在位置が目標位置とずれている時に、目標位置へ戻ろうとするトルクを、調整する範囲を指定します。ここに指定された範囲では、目標位置へ戻ろうとするトルクを、目標位置と現在位置の差に比例して出力します。CW、CCW それぞれの方向を設定できます。

この機能を活用することで、ハンチングを減らしたり衝撃吸収をしたりすることが可能です。設定は約 0.08 度単位です。

設定可能範囲は、00H~FFH(約 20.4 度)です。

※「●No.28/No29 パンチ」の項目の図をご参照ください。

● No.28 / No.29 **パンチ**(2 バイト、Hex 表記、Read/Write)

サーボを駆動するときに、内部のモータにかける最小電流を設定できます。この値を最適に設定することで、微少な指令を与えてもサーボが動作しない領域を少なくする事ができ、より正確に目標位置に停止させることができます。

設定値は、00H~6A5H です。

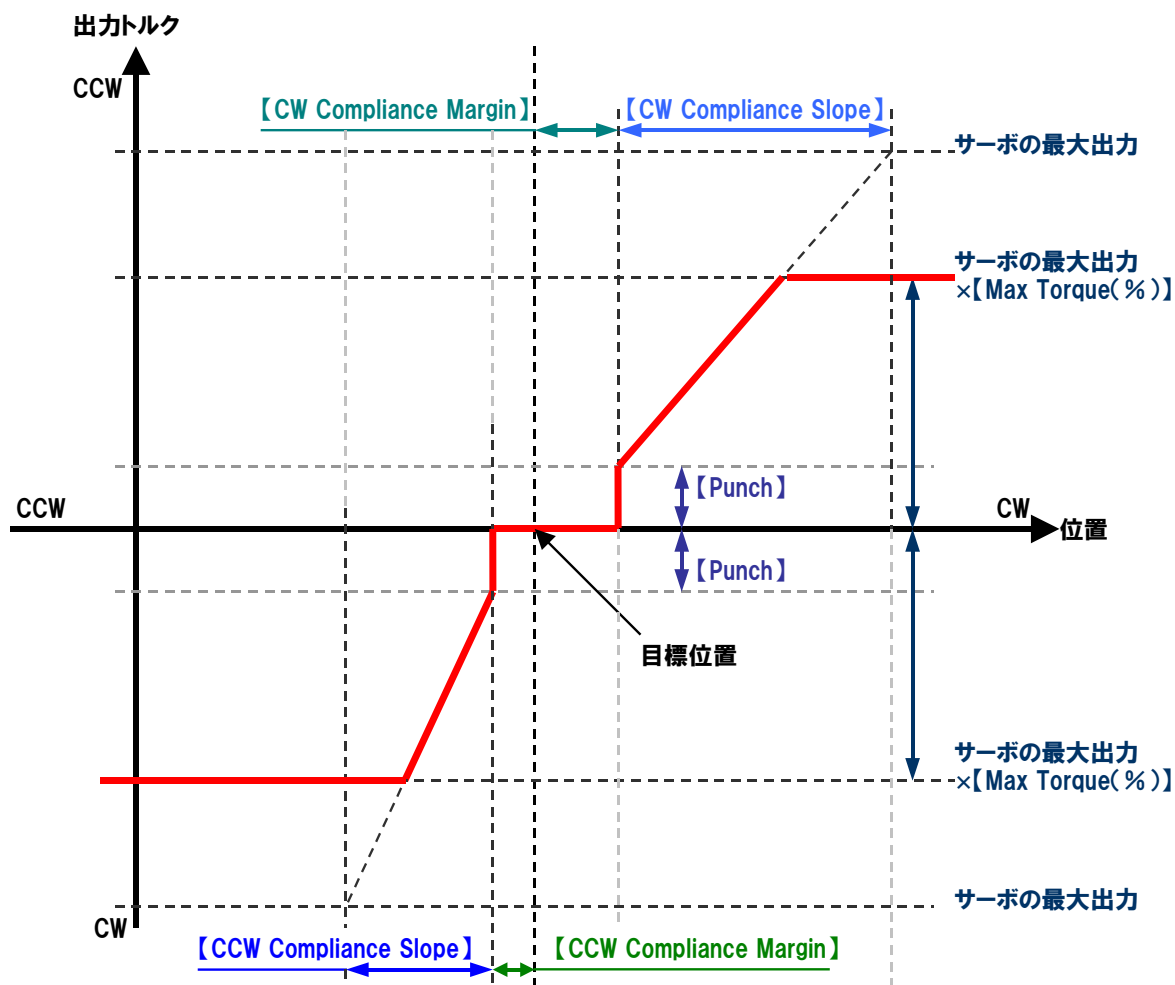


Fig. 4.1 コンプライアンス設定によると誤差に対するサーボの出力変化

例 1) ID=1 のサーボの Punch を 0120H に設定します。

Hdr	ID	Flg	Adr	Len	Cnt	Dat	Sum
FA AF	01	00	16	02	01	20 01	35

例 2) ID=1 のサーボを以下のように設定します。

CW Compliance Margin = 01H
 CCW Compliance Margin = 01H
 CW Compliance Slope = 10H
 CCW Compliance Slope = 10H
 Punch = 0120H

メモリー No.18 から No.23 まで 6byte 分を一度に設定します。

Hdr	ID	Flg	Adr	Len	Cnt	Dat	Sum
FA AF	01	00	12	06	01	01 01 10 10 20 01	35

4.3. 可変(RAM)領域のメモリーマップ

Table 4.7 メモリーマップ (RAM 領域)

領域	アドレス No.		初期値	名称	内容	R/W
	10 進	16 進				
RAM 領域	30	1EH	00H	Global Position L	目標位置	RW
	31	1FH	00H	Global Position H	目標位置	RW
	32	20H	00H	Global Time L	移動時間	RW
	33	21H	00H	Global Time H	移動時間	RW
	34	22H	00H	Acceleration Time	加減速時間(10ms 単位)	RW
	35	23H	64H	Max Torque	最大トルク	RW
	36	24H	00H	Torque Enable	トルク ON	RW
	37	25H	00H	Reserved	予備	-
	38	26H	64H	PID Coefficient	PID 調整値	RW
	39	27H	00H	Reserved	予備	-
	40	28H	00H	Reserved	予備	-
	41	29H	00H	Reserved	予備	-
	42	2AH	00H	Present Position L	現在位置	R
	43	2BH	00H	Present Position H	現在位置	R
	44	2CH	00H	Present Time L	現在時間	R
	45	2DH	00H	Present Time H	現在時間	R
	46	2EH	00H	Reserved	予備	R
	47	2FH	00H	Reserved	予備	R
	48	30H	00H	Present Load L	現在負荷	R
	49	31H	00H	Present Load H	現在負荷	R
	50	32H	00H	Present Temp L	現在温度	R
	51	33H	00H	Present Temp H	現在温度	R
	52	34H	00H	Reserved	予備	-
	53	35H	00H	Reserved	予備	-
	54	36H	00H	Reserved	予備	-
	55	37H	00H	Reserved	予備	-
	56	38H	00H	Reserved	予備	-
	57	39H	00H	Reserved	予備	-
	58	3AH	00H	Reserved	予備	-
	59	3BH	00H	Reserved	予備	-

● No.30 / No.31 目標位置(2 バイト、Hex 表記、Read/Write)

サーボを指示した角度へ動かすことができます。可動範囲の中央が 0 度で、サーボ上面(銘板のある側)から見て、CW(時計回転)方向が「+」、CCW(反時計回転)が「-」です。

目標位置の単位は、0.1 度単位です。90 度を目標位置にするには、「900」(900→384H)を設定します。

No.8~11 に設定してあるリミット角度よりも大きな指示をした場合は、このリミット角度まで動作します。起動時の目標位置は 0x0000 (0 度) です。

例 1) ID=1 のサーボを 90.0 度(900→384H)に動かします。

Hdr	ID	Flg	Adr	Len	Cnt	Dat	Sum
FA AF	01	00	1E	02	01	84 03	9B

例 2) ID=1 のサーボを-90.0 度(-900→FC7CH)に動かします。

Hdr	ID	Flg	Adr	Len	Cnt	Dat	Sum
FA AF	01	00	1E	02	01	7C FC	9C

● No.32 / No.33 移動時間(2 バイト、Hex 表記、Read/Write)

目標位置までのサーボの移動時間を設定できます。10ms 単位で設定します。

指令値がサーボの最高速度を超える設定の場合は最高速度で動作します。

例 1) ID=1 のサーボを 90.0 度(900→384H)に、5 秒(5000ms なので、500(01F4H))で動かします。

Hdr	ID	Flg	Adr	Len	Cnt	Dat	Sum
FA AF	01	00	1E	04	01	84 03 F4 01	68

例 2) ID=1 のサーボを-120.0 度(-1200→FB50H)に、10 秒(10000ms なので、1000(03E8H))で動かします。

Hdr	ID	Flg	Adr	Len	Cnt	Dat	Sum
FA AF	01	00	1E	04	01	50 FB E8 03	5A

● No.34 加減速時間(1 バイト、Hex 表記、Read/Write)

加速と減速の時間を指定して、サーボの動き始めと停止時の動きを滑らかにできます。10ms 単位の時間で指定します。

加速と減速を別々に指定することはできません。加減速の指定をしても、サーボに負荷がかかった状態では理想通りの動きにならない場合があります。

設定可能範囲は、00H～FFH です。

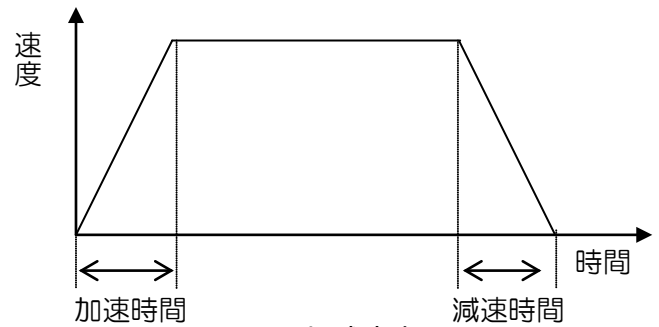


Fig. 4.2 加減速時間

例) ID=1 のサーボの加減速時間を 300ms(10ms 単位の指定なので 1EH)に設定します。

Hdr	ID	Flg	Adr	Len	Cnt	Dat	Sum
FA AF	01	00	22	01	01	1E	3D

● No.35 最大トルク(1 バイト、Hex 表記、Read/Write)

サーボが出力する最大トルクを設定できます。

この説明書に記入されているサーボのトルクを 100%として、1%単位で設定できますが、値はおおよそ目安と考えてください。100%以上の値を設定しても、最大トルクは 100%となります。初期値は 64H (100%)、設定可能範囲は、0H ~ 64H です。

例) ID=1 のサーボの最大トルクを 80% (50H) に設定する。

Hdr	ID	Flg	Adr	Len	Cnt	Dat	Sum
FA AF	01	00	23	01	01	50	72

● No.36 トルク ON(1 バイト、Hex 表記、Read/Write)

サーボのトルクを ON、OFF できます。電源投入時は、トルク OFF になっています。

01H でトルク ON、00H でトルク OFF です。また、02H にするとブレーキモードになり、サーボホーンは自由に手で回すことができますが、弱いトルクを発生した状態になります。

例) ID=1 のサーボをトルク ON します。

Hdr	ID	Flg	Adr	Len	Cnt	Dat	Sum
FA AF	01	00	24	01	01	01	24

例) ID=1 のサーボをトルク OFF します。

Hdr	ID	Flg	Adr	Len	Cnt	Dat	Sum
FA AF	01	00	24	01	01	00	25

例) ID=1 のサーボをブレーキモードにします。

Hdr	ID	Flg	Adr	Len	Cnt	Dat	Sum
FA AF	01	00	24	01	01	02	27

● No.38 PID 調整(1 バイト、Hex 表記、Read/Write)

モータの制御係数を変更することができます。設定値は%で指定し、100%のとき設定値は、64H となります。設定範囲は 00H~FFH までです。

ハンチングがひどいとき等にこの値を小さく設定すると改善されますが、外力に対する保持力は弱くなります。

例) ID=1 のサーボのPID 制御係数を 90%にします。

Hdr	ID	Flg	Adr	Len	Cnt	Dat	Sum
FA AF	01	00	26	01	01	5A	7D

● No.42 / No.43 現在位置(2 バイト、Hex 表記、Read)

可動範囲の中央を 0 度として、CCW(反時計回転)方向に-90 度、CW(時計回転)方向に 90 度の範囲で、現在いる位置の角度情報を 0.1 度単位で得ることが出来ます。

例) ID=1 のサーボの現在位置を読み取る。

サーボのメモリーマップの No.42 と No.43 の値をリターンパケットとして得るには、送信パケットの『フラグ』の bit 1~3 を bit3=1、bit2=0、bit1=0、bit0=1 にしたパケットを送信します。

送信後、サーボから、メモリーマップ No.42 から No.59 の値が返信されてきます。

(詳細は p.15 の「送信パケット」の **Flags** の項目をご覧ください)

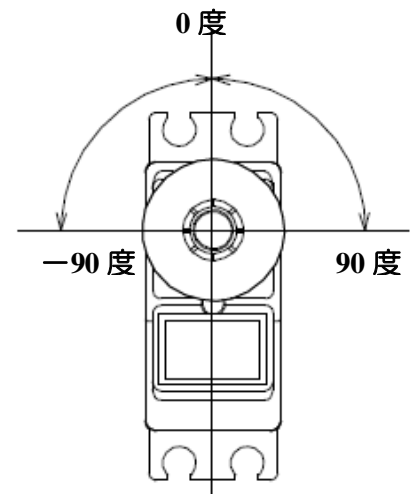


Fig. 4.3 回転方向

フラグだけを送信する事はできませんので、ここでは ID=1 のサーボにトルク ON コマンドとメモリーマップ No.42~No.59 のリターンパケットのフラグを送信します。

Hdr	ID	Flg	Adr	Len	Cnt	Dat	Sum
FA AF	01	09	24	01	01	01	2D

サーボから返信されるリターンパケットは次のようになります。

(実際のサーボの状態によって **Data** と **Sum** 異なります)

Hdr	ID	Flg	Adr	Len	Cnt	42	43	...	58	59	Sum
FD DF	01	00	2A	12	01	84	03	00 00 00 00 00 00 06 00	...	00 00 00 00 00 00 00	B9

リターンパケットのデータの先頭から 2 バイトがメモリーマップの No.42、No.43 ですので、0384H(90.0 度)が現在位置になります。

● No.44/No.45 **現在時間(2 バイト、Hex 表記、Read)**

現在時間は、サーボが指令を受信し、移動を開始してからの経過時間です。
移動が完了すると 0 になります。

例) ID=1 のサーボの現在時間を読み取る。

サーボのメモリーマップの No.44 と No.45 の値をリターンパケットとして得るには、送信パケットの『フラグ』の bit 1~3 を bit3=1、bit2=0、bit1=0、bit0=1 にしたパケットを送信します。送信後、サーボから、メモリーマップ No.42 から No..59 の値が返信されてきます。(詳細は p.12 の「送信パケット」の Flags の項目をご覧ください。)

フラグだけを送信する事はできませんので、ここでは、トルク ON コマンドを送信してフラグを送ります。

ID=1 のサーボにトルク ON コマンドとメモリーマップ No.42~No.59 のリターンパケットのフラグを送信します。

Hdr	ID	Flg	Adr	Len	Cnt	Dat	Sum
FA AF	01	09	1E	01	01	01	17

サーボから返信されるリターンパケットは次のようになります。

(実際のサーボの状態によって **Data** と **Sum** は異なります)

Hdr	ID	Flg	Adr	Len	Cnt	42	43	44	45	...	58	59	Sum
FD DF	01	00	2A	12	01	5C	FF	37	02	00 00 00 00 00 00	00	00	A9

リターンパケットの No.44、No.45 の値から、0237H(5670ms)が現在時間になります。

受信データは 10ms の単位になりますので、受信データを 10 倍すると ms の単位になります。

● No.48/No.49 **現在負荷(2 バイト、Hex 表記、Read)**

サーボの負荷(電流)を表します。無負荷のときが0で、最大負荷のときに約0100Hになります。この値はあくまでも目安としてご利用ください。

例) ID=1 のサーボの現在負荷を読み取る。

サーボのメモリーマップの No.48 と No.49 の値をリターンパケットとして得るには、送信パケットの『フラグ』の bit 3~0 を bit3=1、bit2=0、bit1=0、bit0=1 にしたパケットを送信します。送信後、サーボからメモリーマップ No.42~No.59 の値が返信されてきますのでこの中の No.48 と No.49 に該当する所のデータを読み取ってください。(詳細は p.12 の『ショートパケット』の項目の Flags の所をご覧ください。)

ここでは、トルク ON コマンドを送信してフラグを送る例を示します。

例) ID=1 のサーボにトルク ON コマンドとメモリーマップ No.42~No.59 のリターンパケット指示フラグを送信します。

Hdr	ID	Flg	Adr	Len	Cnt	Dat	Sum
FA AF	01	09	24	01	01	01	2D

サーボから返信されるリターンパケットは次のようになります。

(実際のサーボの状態によって Data と Sum 異なります)

Data(メモリーマップ No.)

Hdr	ID	Flg	Adr	Len	Cnt	42	43	48	49	58	59	Sum
FD DF	01	00	2A	12	01	4E	FB	00	00	00	00	06	00	BA	03	32

リターンパケットのデータの No.48、No.49 の値から、0006H が現在負荷になります。

● No.50/No.51 **現在温度(2 バイト、Hex 表記、Read)**

サーボのモータ付近の温度を表します。単位はなく、温度センサの値を A/D 変換した値になります。温度センサには個体差があり、20℃値はおおよそ 03ACH~03B6H(10 進で 940~950) になります。温度が上がると取込値は小さくなります。20℃取込値から値が 13 減少するとアラームになります。さらに値が 26 減少すると温度エラーとなり、サーボをブレーキモード(ややトルクのかかった状態)にします。ブレーキモードのとき、メモリーマップ No.30 の「トルク ON」の値は 2 になります。

サーボ内部で取込値の平均化を行っているため、現在温度が閾値を超えていてもすぐには温度エラーにはなりませんのでご注意ください。

温度エラーになったときは、サーボのモータ付近の温度が 120℃前後になっていますので、やけど等にご注意ください。また、再度使用するときは十分にサーボの温度がさがってからご使用ください。

例) ID=1 のサーボの現在温度を読み取る。

サーボのメモリーマップの No.50 と No.51 の値をリターンパケットとして得るには、送信パケットの『フラグ』の bit 3~0 を bit3=1、bit2=0、bit1=0、bit0=1 にしたパケットを送信します。送信後、サーボからメモリーマップ No.42 から No.59 の値が返信されてきます。(詳細は p.12 の Flags の項目をご覧ください。)

ここではトルク ON コマンドを送信してフラグを送る例を示します。

例) ID=1 のサーボのトルク ON コマンドとメモリーマップ No.42~No.59 のリターンパケットのフラグを送信します。

Hdr	ID	Flg	Adr	Len	Cnt	Sum
FA AF	01	09	24	00	01	09

サーボから返信されるリターンパケットは次のようになります。

(実際のサーボの状態によって Data と Sum は異なります)

Data(メモリーマップ No.)																													
Hdr	ID	Flg	Adr	Len	Cnt	42	43	50	51	58	59	Sum													
FD DF	01	00	2A	12	01	4E	FB	00	00	00	00	00	06	00	BA	03	00	00	00	00	00	00	00	00	00	00	00	00	32

リターンパケットのデータの No.50、No.51 の値から、03BAH(954)が現在負荷になります。

5. 参考資料

規格

概略仕様	:	主用途	ロボット用
特徴	:	RS485 通信コマンド方式、両軸支持 (オプション)	
その他	:	ソフトによるモータ制御	
.....			
寸法 (L×W×H)	:	40 × 20 × 37.6	[mm]
		40 × 20 × 39.1	[mm]
.....			
重量	:	RS401CR	67 [g]
		RS402CD	54 [g]
.....			
消費電流 (停止時)	:	RS401CR	40 [mA] (常温、無負荷)
		RS402CD	40 [mA] (常温、無負荷)
.....			
消費電流 (動作時)	:	RS401CR	120 [mA] (常温、無負荷)
		RS402CD	270 [mA] (常温、無負荷)
.....			
出力トルク	:	RS401CR	16.8 [kg·cm]
		RS402CD	10.2 [kg·cm]
.....			
動作スピード	:	RS401CR	0.14 [sec/60 度]
		RS402CD	0.17 [sec/60 度]
.....			
動作方向	:	CW	現在位置 < 指令位置 (時計回転)
		CCW	現在位置 > 指令位置 (反時計回転)
.....			
動作角度	:	CW	120 [度] (0 度を基準) (時計回転)
		CCW	120 [度] (0 度を基準) (反時計回転)
.....			
使用電源	:	9.6 [V]	ニッケル水素電池
.....			
使用温度範囲	:	0 ~ +40	[°C]
.....			
保存温度範囲	:	-20 ~ +60	[°C]
.....			
その他	:	RS485 通信最大 1.3Mbps(通信環境による)	
プロトコル	:	8bit , 1Stop bit , None Parity , 非同期通信	

外形寸法

● RS401CR 本体+サーボホーン

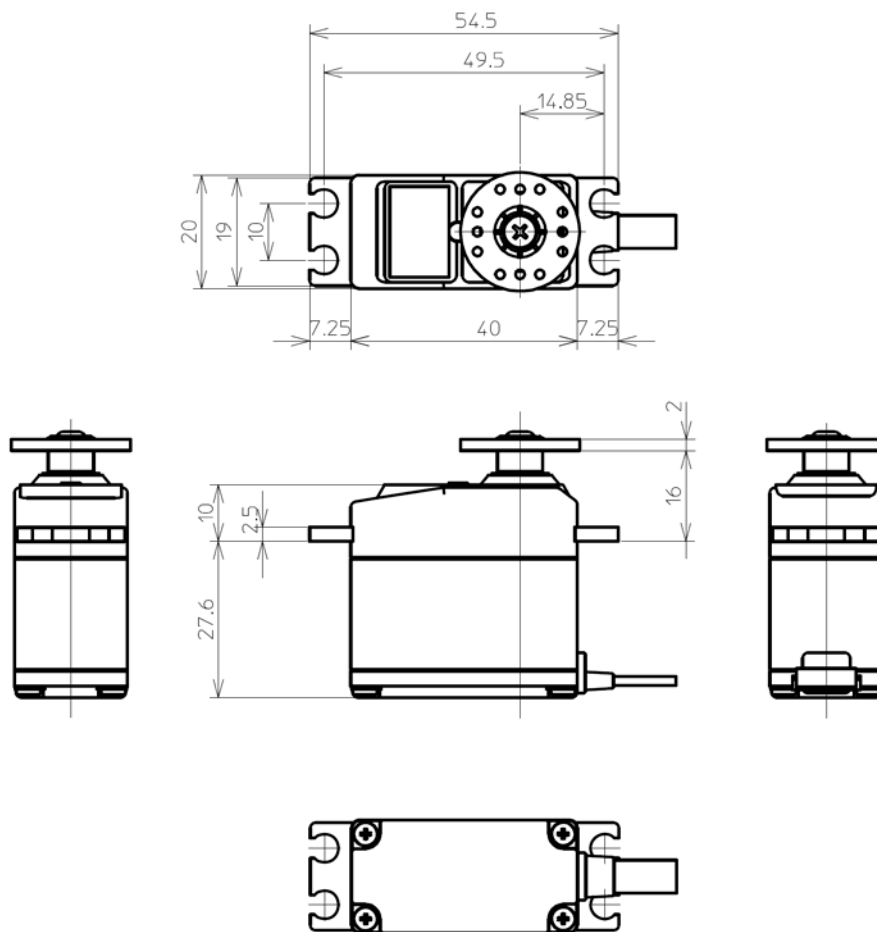


Fig. 5.1 RS401CR

● RS402CD 本体+サーボホーン

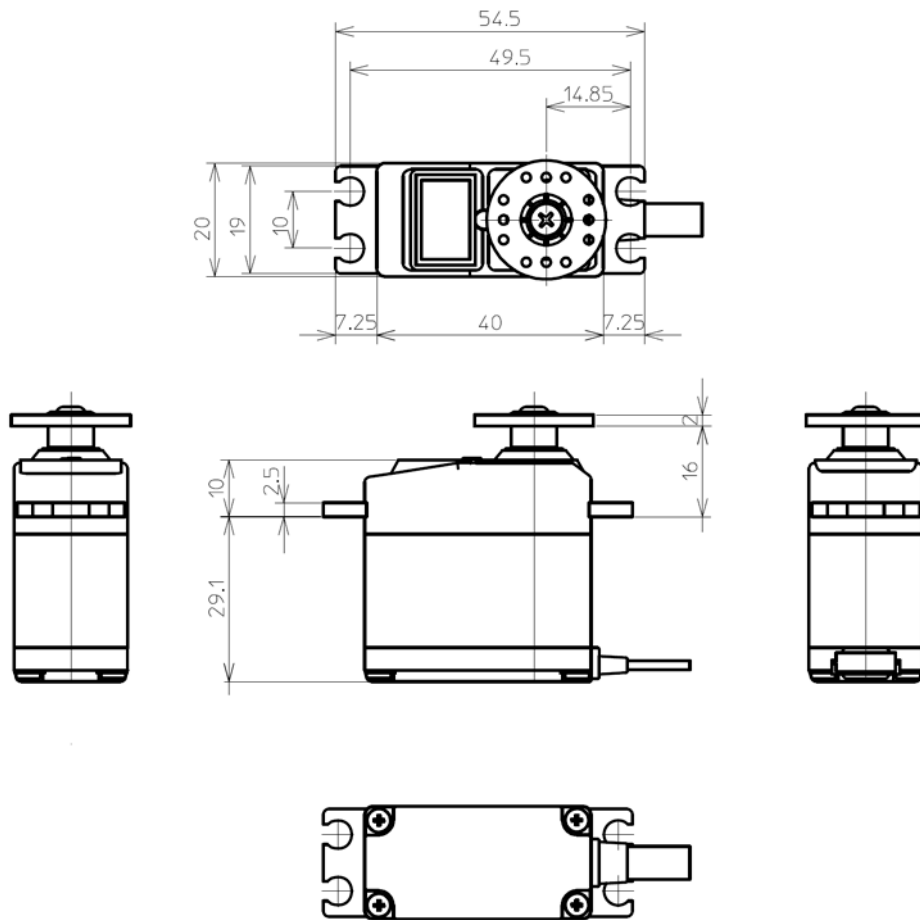


Fig. 5.2 RS402CD

● サーボホーン(標準付属品:Dタイプ)

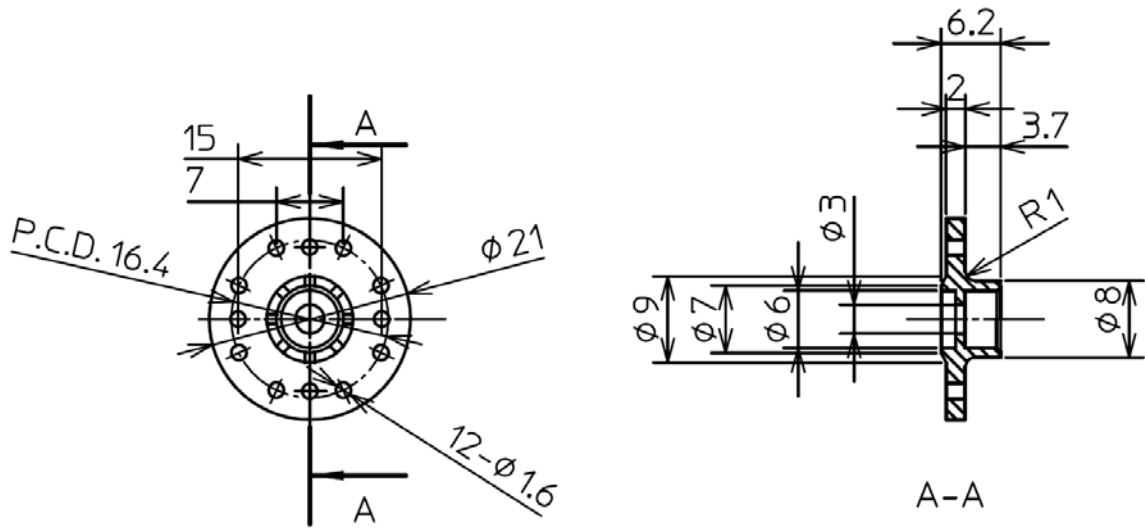


Fig. 5.3 サーボホーン (Dタイプ)

● フリーホーン(ボトムケースユニット付属品)

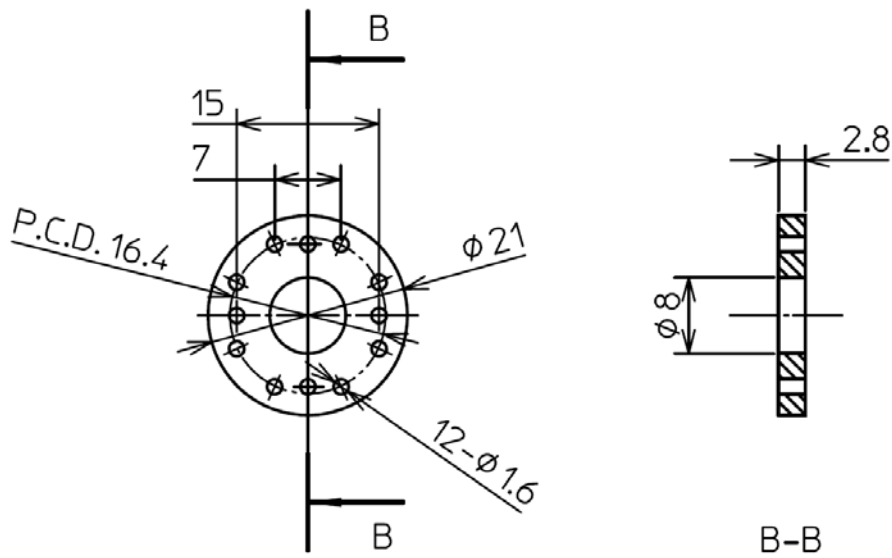


Fig. 5.4 フリーホーン

● RS401CR+ボトムケースユニット(別売)

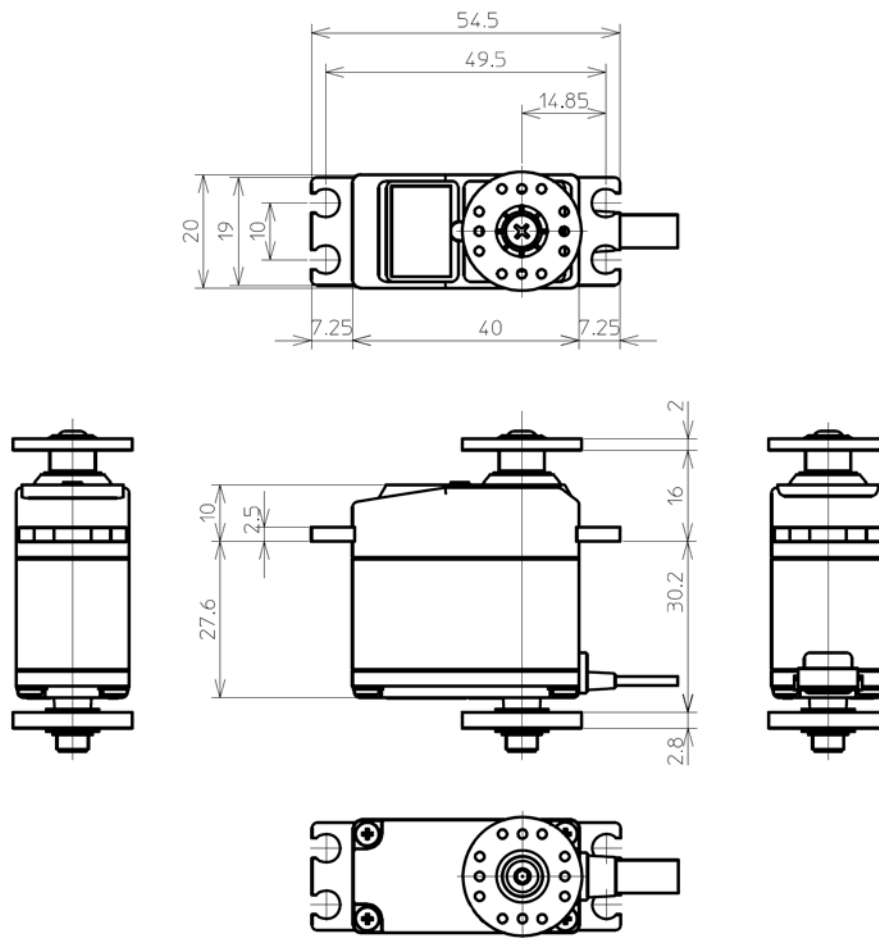


Fig. 5.5 RS401CR+ボトムケースユニット

● RS402CD+ボトムケースユニット(別売)

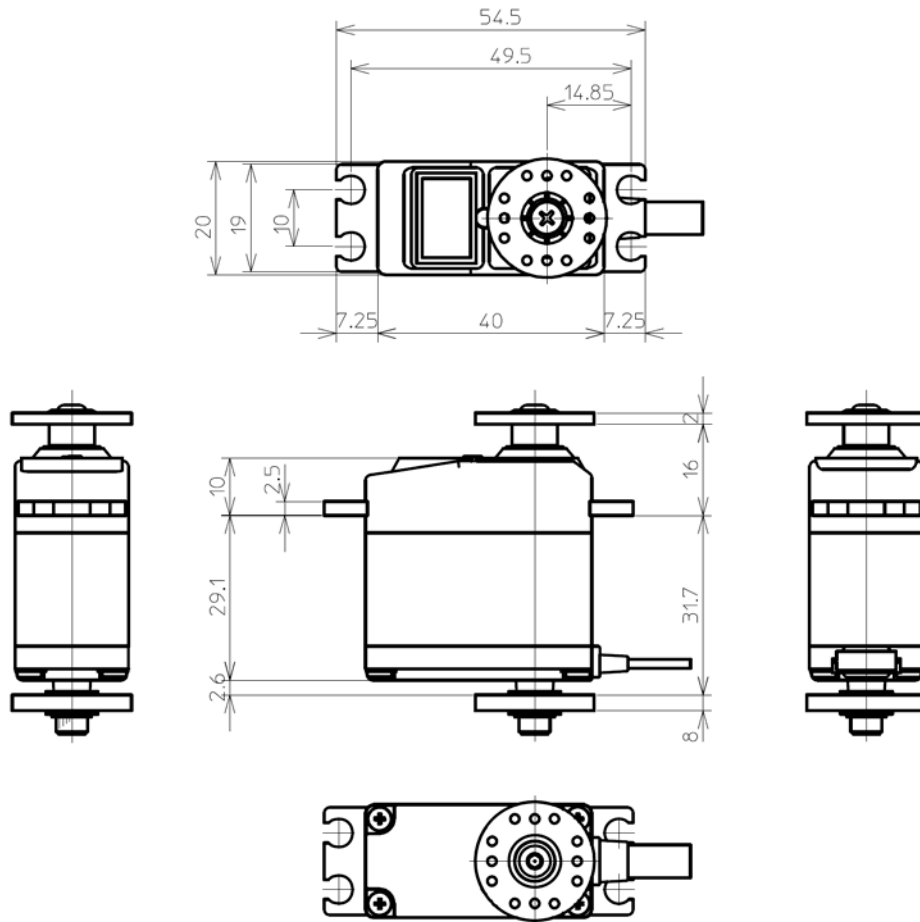


Fig. 5.6 RS402CD+ボトムケースユニット

オプション部品

Table 5.1 RS401CR/RS402CD オプション部品

品番	品名	定価(税抜)	備考
BS3311	RS401/403 SUPORT HORN SET	¥1,000	RS401CR/RS403PR 用軸付ボトムケースユニット
BS3312	RS402/404 SUPORT HORN SET	¥1,000	RS402CR/RS404PD 用軸付ボトムケースユニット
BS0140	SERVO HORN D	¥500	サーボホーン Dタイプ※

※双葉電子工業製ホビーラジコン用パーツ

故障かなと思ったら

サーボが動作しなくなった、指示したコマンドどおりに動作しない、著しく動作が安定していない場合、下表のチェックを行ってください。それでも改善されない場合、工場サービスにご連絡ください。

チェックリスト

● サーボが動作しない／動作が遅い、弱い／ハンチング(痙攣)する

- 適切な電源（十分に余裕のある電源）を使用されているか？
- バッテリーは十分に充電されているか？
- バッテリーのコネクタは正しく接続されているか？
- サーボ、ハブのコネクタは正しく接続されているか？
- サーボ、ハブの配線が傷ついたり切れたりしていないか？
- サーボホーンのねじが緩んでいないか？
- 関節に異物を挟み込んでいたり配線が引っかかったりしていないか？
- 角度指示の前にトルク ON 指令は送信されているか？
- 目標角度、移動時間の単位は間違っていないか？
- 最大トルクの設定値が小さすぎ／大きすぎないか？
- コンプライアンススロープの設定値が小さすぎ／大きすぎないか？
- コンプライアンスマージンの設定値が小さすぎ／大きすぎないか？
- パンチの設定値が小さすぎ／大きすぎないか？
- 温度リミット機能が働いていないか？

● コマンドが送信できない／リターンデータが取れない／パラメータが保存されない

- 通信形式、設定（通信速度等）は間違っていないか？
- 複数のアプリケーションで同じ通信ポートを使用していないか？
- パケットの書式や値（ID、チェックサム）は間違っていないか？
- パラメータ書込み後、Flash ROM への書き込みをしているか？
- Flash ROM への書き込み完了前に電源を切っていないか？
- 同じ ID のサーボが複数接続されていないか？
- 信号線周辺にノイズ源（モータ等）が無いのか？

※ プログラミング言語および独自に作成されたプログラムの内容に関するサポートは致しかねますのでご了承ください。

修理を依頼されるときは

修理を依頼される前に、もう一度この取扱説明書をお読みになって、チェックしていただき、異常のある時は以下の次の要領で修理を依頼してください。

<依頼先>

工場ラジコンサービスセンターへ修理依頼をしてください。

<修理の時に必要な情報>

トラブルの状況をできるだけ詳しく記入し、修理品と一緒に送りください。

なお、修理依頼書（次ページ）を印刷し、使用されますと便利です。

（メールでお問合せの場合も、同様の情報を送りください）

<修理依頼時に必要なものの確認>

- 修理品
- 修理に必要な情報を記入した用紙（修理依頼書）

<本製品に関するご質問、ご相談>

工場ラジコンサービスまでご質問、ご相談ください。

双葉電子工業（株）

無線機器ラジコンサービスセンター

〒299-4395

千葉県長生郡長生村藪塚 1080

TEL:0475-30-0876

受付時間 9:00～12:00・13:00～17:00（土・日・祝祭日及び弊社休業日を除く）

E-mail : rc_h@futaba.co.jp

Web : <http://www.rc.futaba.co.jp/hobby/>

修理依頼書

【製品名】

【製品番号】

（製品裏面に貼られているシール記載の7桁の数字）

【状況】

（異常の内容、問題発生時の操作内容等、具体的にご記入ください）

【使用環境】

（電源、使用されているロボットや機器、PCから制御されている場合はPCの環境等）

【お客様情報】

お名前

住所 〒

電話番号

メールアドレス

お客様の個人情報は弊社のプライバシー・ポリシー（<http://www.futaba.co.jp>）に基づいて適切に管理・取り扱いさせていただきます。

Futaba®