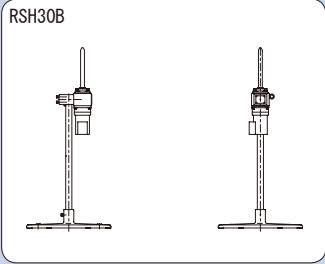
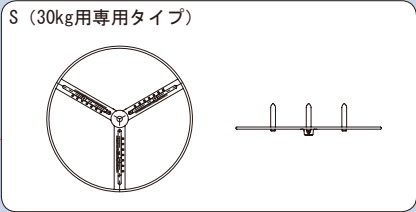
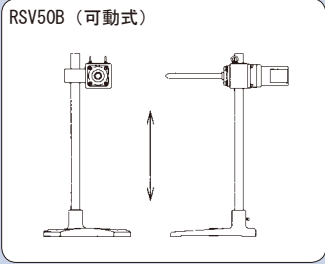
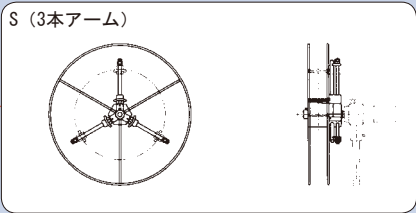
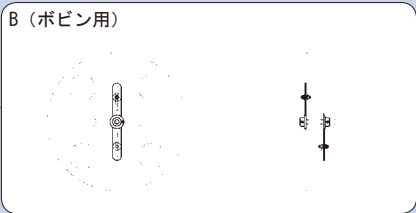
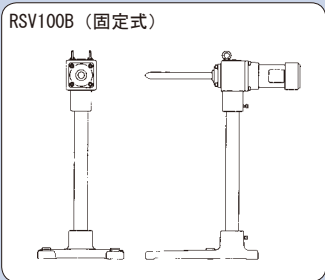
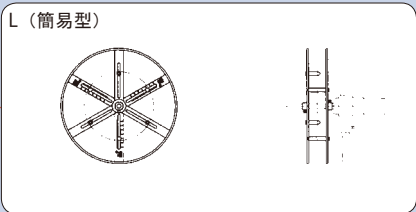
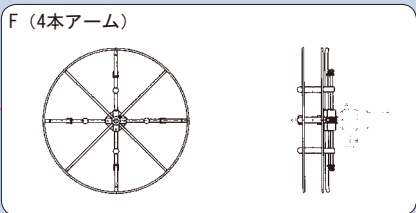
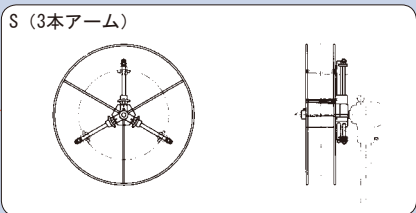
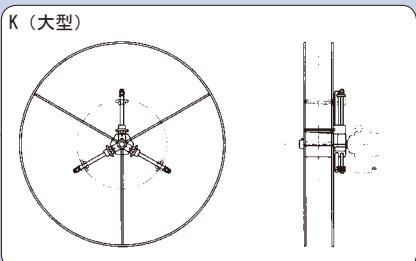


小形リールスタンド RSH・RSV

RSVシリーズ・バリエーション一覧

本体	ストックリール
<p>●コイル材料の最大質量にあわせてお選びください。</p> <p>30kgタイプ</p> <p>RSH30B</p> 	<p>●材料仕様にあわせてお選びください。</p> <p>S (30kg用専用タイプ)</p> 
<p>50kgタイプ (ヘッド部高さ可動式)</p> <p>RSV50B (可動式)</p> 	<p>S (3本アーム)</p> 
	<p>B (ポビン用)</p> 
<p>100kgタイプ (ヘッド部高さ固定式)</p> <p>RSV100B (固定式)</p> 	<p>L (簡易型)</p> 
	<p>F (4本アーム)</p> 
	<p>S (3本アーム)</p> 
	<p>K (大型)</p> 

注文要領

●ご注文は下記の要領でご指示ください。

RSV50B — B — 数量

●本体仕様

RSH30B	30kgタイプ
RSV50B	50kgタイプ
RSV100B	100kgタイプ

●ストックリール仕様

S	3本アーム
B	ポビン用 (RSV50B専用)
L	簡易型 (RSV50B専用)
F	4本アーム (RSV50B専用)
K	大型 (RSV100B専用)
Z	ストックリール不要